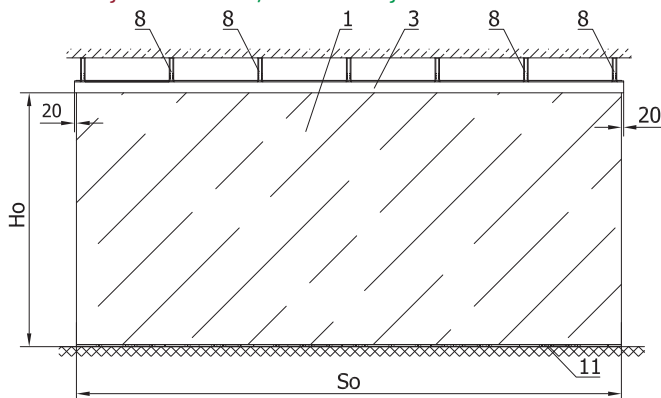
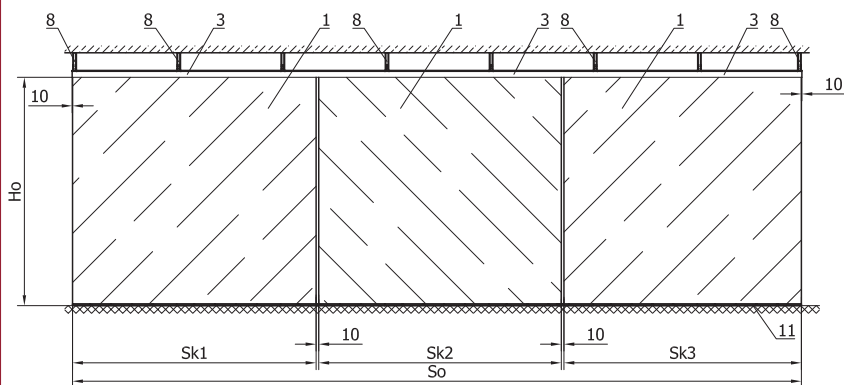


Kurtyna w średniej kasecie Kurtyna w średniej kasecie



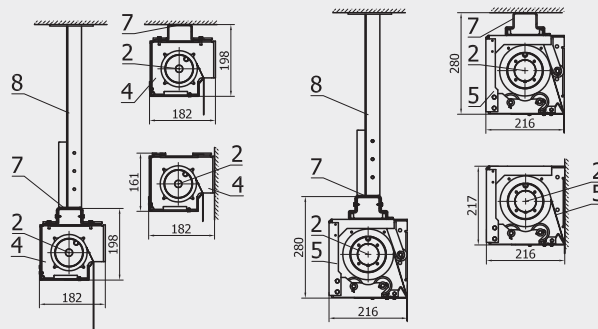
Kurtyny w małej kasecie Kurtyny w małej kasecie



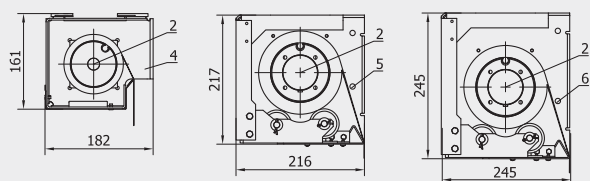
So - szerokość otworu w murze
Ho - wysokość otworu w murze
Sk1, Sk2, Sk3 - szerokość
poszczególnego modułu kurtyny

So - wall opening width
Ho - wall opening height
Sk1, Sk2, Sk3 -

Warianty mocowania
Warianty mocowania



Warianty kaset
Warianty kaset



mała kasetka
SK do 7000
SO do 21000
HO do 3500

średnia kasetka
SO do 21000
HO do 5000

duża kasetka
SO do 21000
HO do 9000

Wymiary podane w mm. Dimensions given in mm.

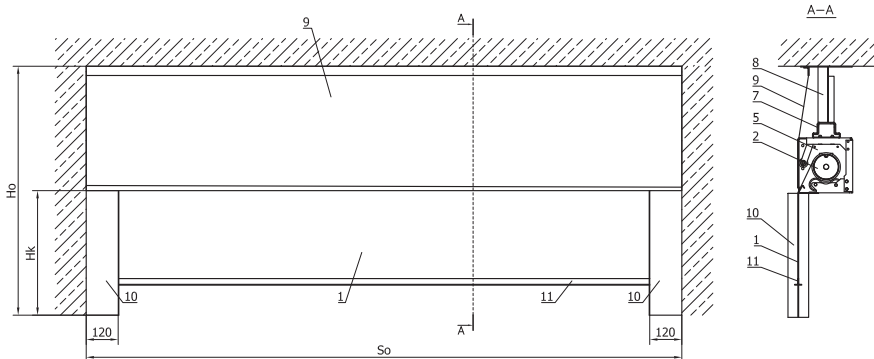
ELEMENTY SKŁADOWE / WYPOSAŻENIE STANDARDOWE COMPONENTS / STANDARD EQUIPMENT

- | | |
|----------------------|--------------------|
| 1. Płaszcz kurtyny | 1. Curtain blanket |
| 2. Wał z napędem | 2. Winding shaft |
| 3. Osłona wału | 3. Shaft cover |
| 4. Kasetka 16 | |
| 5. Kasetka 21 | |
| 6. Kasetka 24 | |
| 7. Profil | |
| 8. Zawiesia | |
| 9. Kurtyna stała | |
| 10. Prowadnica | |
| 11. Listwa balastowa | |

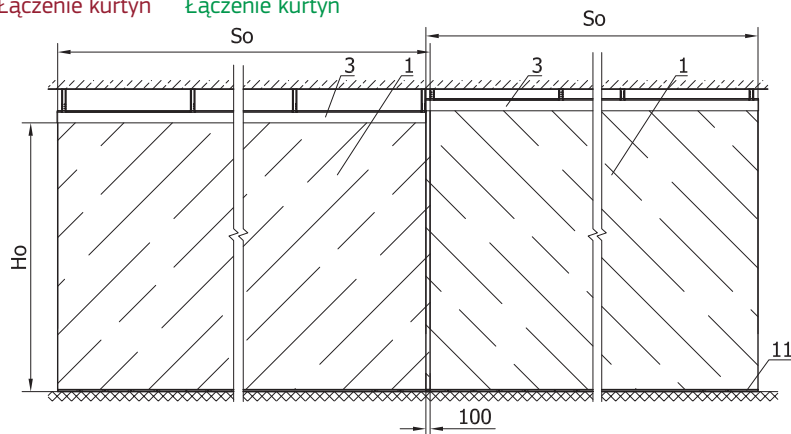
WYPOSAŻENIE DODATKOWE ADDITIONAL EQUIPMENT

- | | |
|-------------------------------------|-------------------------------------|
| I. Centrala przełącznikowa ppoż. | I. Centrala przełącznikowa ppoż. |
| II. Sygnalizator optyczno-dźwiękowy | II. Sygnalizator optyczno-dźwiękowy |
| III. Czujnik dymu | III. Czujnik dymu |
| IV. Przyciski sterownicze | IV. Przyciski sterownicze |
| V. Przycisk Emergency | V. Przycisk Emergency |
| VI. Osłona | VI. Osłona |

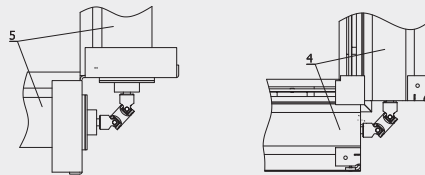
Kurtyna z prowadnicami Kurtyna z prowadnicami



Łączenie kurtyn Łączenie kurtyn



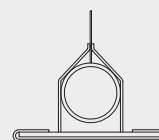
Łączenie kurtyn pod kątem
Łączenie kurtyn pod kątem



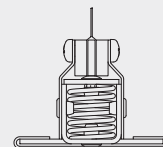
Warianty listw balastowych
Warianty listw balastowych



rura
rura



rura z maskownicą
rura z maskownicą



listwa ze sprężyną
listwa ze sprężyną

możliwość dodania większej ilości kurtyn

So - szerokość otworu w murze
Ho - wysokość otworu w murze

So - wall opening width
Ho - wall opening height

Wymiary podane w mm. Dimensions given in mm.

ELEMENTY SKŁADOWE / WYPOSAŻENIE STANDARDOWE
COMPONENTS / STANDARD EQUIPMENT

1. Płaszcz kurtyny
2. Wał z napędem
3. Osłona wału
4. Kasetka 16
5. Kasetka 21
6. Kasetka 24
7. Profil
8. Zawiesia
9. Kurtyna stała
10. Prowadnica
11. Listwa balastowa

1. Curtain blanket
2. Winding shaft
3. Shaft cover

WYPOSAŻENIE DODATKOWE
ADDITIONAL EQUIPMENT

- I. Centrala przekaźnikowa ppoż.
- II. Sygnalizator optyczno-dźwiękowy
- III. Czujnik dymu
- IV. Przyciski sterownicze
- V. Przycisk Emergency
- VI. Osłona

- I. Centrala przekaźnikowa ppoż.
- II. Sygnalizator optyczno-dźwiękowy
- III. Czujnik dymu
- IV. Przyciski sterownicze
- V. Przycisk Emergency
- VI. Osłona