

SPRAWDZONE ZABEZPIECZENIA PRZECIWPÓŻAROWE



BRAMA KURTYNOWA
Marc-Ok



EI60/EW120 EI120/EW180

Certyfikat Stałości Właściwości Użytkowych
2434-CPR-0036, 2434-CPR-0040

Patent nr 229371

Niezwykle lekka - grubość płaszcza:
9 mm - 6 kg/m² (EI60), 18 mm - 9 kg/m² (EI120)

Maksymalny wymiar : 16 000 x 10 000 [mm] (EI60)
18 000 x 10 000 [mm] (EI120)



PRZEZNACZONE
DO WEWNĄTRZ



DOWOLNY
WYMIAR



BRAMY
KURTYNOWE



MAŁOWANIE
W DOWOLNYM
KOLORZE RAL



OGNIODOPORNOŚĆ



W WYSOKIM
STANDARDZIE

ZASTOSOWANIE

Przeciwpożarowe elastyczne bramy kurtynowe Marc-Ok są przeznaczone do oddzielenia stref pożarowych zgodnie z obowiązującymi przepisami przeciwpożarowymi Prawa Budowlanego. Mogą mieć zastosowanie w różnego typu obiektach przemysłowych - wszędzie tam, gdzie wymagane jest zastosowanie zabezpieczeń przeciwpożarowych w wysokiej klasie odporności ogniowej, przy jednocześnie zachowanej małej ilości miejsca na zabudowę w nadprożu. Kurtyna sprawdza się idealnie w garażach podziemnych i galeriach handlowych - tu ważny jest każdy centymetr powierzchni użytkowej oraz zminimalizowanie gabarytów bram. Marc-Ok są elastycznymi zamknięciami stref pożarowych i ze względu na bardzo dużą odporność na promieniowanie ciepłe mogą być z powodzeniem wykorzystywane jako alternatywa dla biernych zabezpieczeń przeciwpożarowych o większych warunkach zabudowy.

ZASADA DZIAŁANIA

Płaszcz kurtyny nawinięty jest na wał i utrzymywany w pozycji otwartej przez hamulec lub przekładnię samohamowną napędu elektrycznego. W przypadku zagrożenia pożarowego zostaje on zwolniony zamykając strefę pożarową.

BUDOWA I WŁAŚCIWOŚCI BRAM

- płaszcz bramy składa się z wielowarstwowej tkaniny, której główny składnik stanowi włókno szklane wzmocnione drutem stalowym;
- płaszcz nawinięty jest na wał i zamocowany między wspornikami - całość znajduje się w kasecie, a zespół ten jest osłonięty systemem osłon;
- standardowo wszystkie elementy obudowy bramy oraz prowadnice wykonane są w ocynku;
- balast umieszczony w dolnej części płaszcza bramy umożliwia jego prawidłowe napięcie (brak marszczeń i odpowiednie nawinięcie)
- prowadnice i osłony mogą wystąpić w dowolnym kolorze z palety RAL (za dodatkową dopłatą);
- istnieje możliwość wykonania bram o większych wymiarach oraz bram z rozszerzonymi parametrami technicznymi - po indywidualnej konsultacji;
- zastosowane rozwiązania w bramie zostały opatentowane.

STEROWANIE BRAMĄ

W zależności od wymagań klienta i warunków obiektowych dedykowane są indywidualne rozwiązania.

MOŻLIWY OSPRZĘT

- Czujka przeciwpożarowa
- Czujka dymu/ciepła
- Sygnalizator optyczno-akustyczny
- Dodatkowe zabezpieczenia

EI60/EW120

Certyfikat Stałości Właściwości Użytkowych
2434-CPR-0036, 2434-CPR-0040

INNOWACYJNA - OPATENTOWANA - NIEZWYKLE LEKKA

Maksymalny wymiar : 2500x2500 [mm]



KURTYNY
OKIENNE



PRZEZNACZONE
NA ZEWNĄTRZ

ZASTOSOWANIE

Przeciwpożarowe kurtyny elastyczne Marc-Ok są przeznaczone do montażu na okna i oddzielenia stref pożarowych zgodnie z obowiązującymi przepisami przeciwpożarowymi. Mają zastosowania w różnego typu obiektach, w których istnieje potrzeba oddzielenia stref pożarowych wewnątrz lub na zewnątrz okien. Dzięki bardzo małej kasecie kurtyna może zostać idealnie wkomponowana w elewację budynku, nie ogranicza funkcji użytkowej rozwiązania. Innowacyjna budowa pozwala ponadto na uniknięcie mostków termicznych przy montażu wyrobów na dystansach.

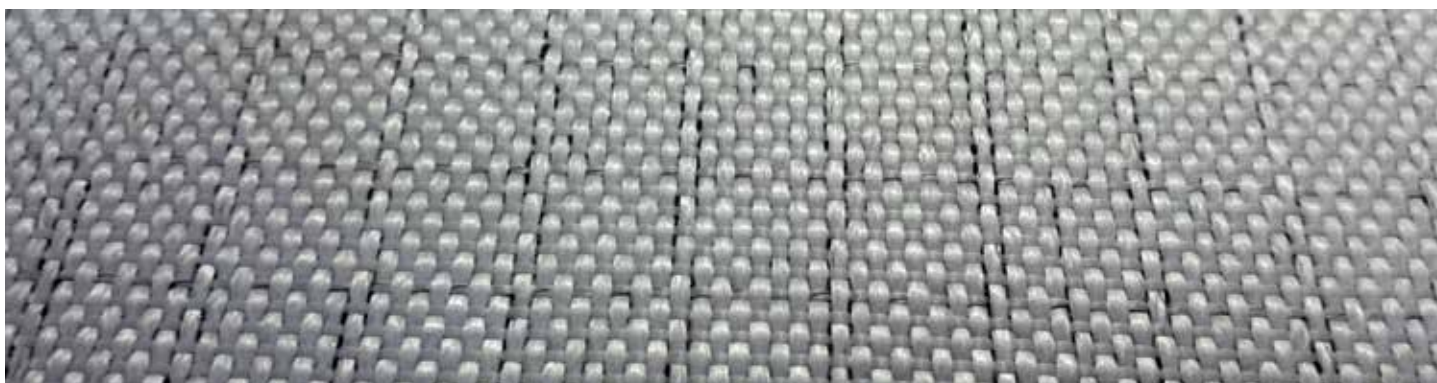
ZASADA DZIAŁANIA

Kurtyna w pozycji otwartej blokowana jest poprzez zamek topikowy. W przypadku konieczności zadziałania kurtyny, płaszcz rozwija się pod działaniem listwy balastowej, a umieszczona w wale sprężyna skrętna zapewnia stałą prędkość zamykania. Ponowne otwarcie kurtyny nie wymaga użycia dodatkowych elementów, wystarczy unieść listwę balastową, a sprężyna skrętna spowoduje nawinięcie się płaszcza na wał.

BUDOWA I WŁAŚCIWOŚCI BRAMY

- płaszcz bramy składa się z wielowarstwowej tkaniny z włókna szklanego wzmocnionej drutem stalowym;
- standardowo wszystkie elementy obudowy oraz prowadnice wykonane są w ocynku;
- balast umieszczony w płaszczu umożliwia prawidłowe napięcie płaszcza (brak marszczeń i odpowiednie nawinięcie);
- istnieje opcja zastosowania okapnika;
- konstrukcja kurtyny umożliwia uniknięcie mostków termicznych przy montażu na dystansach
- prowadnica i osłony mogą wystąpić w dowolnym kolorze z palety RAL (za dodatkową dopłatą);
- istnieje możliwość umieszczenia nadruku reklamowego na materiale warstwy zewnętrznej kurtyny.

MATERIAŁ ZEWNĘTRZNY KURTYNY MARC-OK



WARUNKI ZABUDOWY BRAMY KURTYNOWEJ MARC-OK (EI60)

| | | | | | | | | | | | | | | | | | | | | | | | | | |
|---|--------|--|-------|-------|-------|-------|-------|-------|-------|-------|-------|-------|-------|-------|-------|-------|-------|-------|-------|--------|--------|--------|--------|--------|--|
| WYSOKOŚĆ OTWORU W MURZE [H _o] | 10 000 | 1 | 1 | 2 | 2 | 2 | 3 | 3 | 3 | 5 | 6 | 7 | 7 | 7 | 7 | 7 | 7 | 7 | 7 | 7 | 7 | 8 | 8 | | |
| | 9 750 | 1 | 1 | 2 | 2 | 2 | 3 | 3 | 3 | 5 | 6 | 7 | 7 | 7 | 7 | 7 | 7 | 7 | 7 | 7 | 7 | 8 | 8 | | |
| | 9 500 | 1 | 1 | 2 | 2 | 2 | 3 | 3 | 3 | 5 | 6 | 7 | 7 | 7 | 7 | 7 | 7 | 7 | 7 | 7 | 7 | 8 | 8 | | |
| | 9 250 | 1 | 1 | 2 | 2 | 2 | 3 | 3 | 3 | 5 | 6 | 7 | 7 | 7 | 7 | 7 | 7 | 7 | 7 | 7 | 7 | 8 | 8 | | |
| | 9 000 | 1 | 1 | 2 | 2 | 2 | 3 | 3 | 3 | 5 | 5 | 6 | 7 | 7 | 7 | 7 | 7 | 7 | 7 | 7 | 7 | 8 | 8 | | |
| | 8 750 | 1 | 1 | 2 | 2 | 2 | 3 | 3 | 3 | 4 | 5 | 6 | 7 | 7 | 7 | 7 | 7 | 7 | 7 | 7 | 7 | 8 | 8 | | |
| | 8 500 | 1 | 1 | 2 | 2 | 2 | 3 | 3 | 3 | 4 | 5 | 6 | 7 | 7 | 7 | 7 | 7 | 7 | 7 | 7 | 7 | 7 | 7 | | |
| | 8 250 | 0 | 1 | 2 | 2 | 2 | 3 | 3 | 3 | 4 | 4 | 6 | 7 | 7 | 7 | 7 | 7 | 7 | 7 | 7 | 7 | 7 | 7 | | |
| | 8 000 | 0 | 1 | 2 | 2 | 2 | 3 | 3 | 3 | 4 | 4 | 5 | 7 | 7 | 7 | 7 | 7 | 7 | 7 | 7 | 7 | 7 | 7 | | |
| | 7 750 | 0 | 1 | 2 | 2 | 2 | 3 | 3 | 3 | 4 | 4 | 5 | 7 | 7 | 7 | 7 | 7 | 7 | 7 | 7 | 7 | 7 | 7 | | |
| | 7 500 | 0 | 1 | 1 | 2 | 2 | 3 | 3 | 3 | 4 | 5 | 7 | 7 | 7 | 7 | 7 | 7 | 7 | 7 | 7 | 7 | 7 | 7 | | |
| | 7 250 | 0 | 1 | 1 | 2 | 2 | 3 | 3 | 3 | 4 | 5 | 7 | 7 | 7 | 7 | 7 | 7 | 7 | 7 | 7 | 7 | 7 | 7 | | |
| | 7 000 | 0 | 1 | 1 | 2 | 2 | 3 | 3 | 3 | 4 | 5 | 7 | 7 | 7 | 7 | 7 | 7 | 7 | 7 | 7 | 7 | 7 | 7 | | |
| | 6 750 | 0 | 1 | 1 | 2 | 2 | 3 | 3 | 3 | 4 | 4 | 7 | 7 | 7 | 7 | 7 | 7 | 7 | 7 | 7 | 7 | 7 | 7 | | |
| | 6 500 | 0 | 1 | 1 | 2 | 2 | 3 | 3 | 3 | 4 | 4 | 7 | 7 | 7 | 7 | 7 | 7 | 7 | 7 | 7 | 7 | 7 | 7 | | |
| | 6 250 | 0 | 1 | 1 | 2 | 2 | 3 | 3 | 3 | 4 | 4 | 7 | 7 | 7 | 7 | 7 | 7 | 7 | 7 | 7 | 7 | 7 | 7 | | |
| | 6 000 | 0 | 1 | 1 | 2 | 2 | 3 | 3 | 3 | 4 | 4 | 4 | 7 | 7 | 7 | 7 | 7 | 7 | 7 | 7 | 7 | 7 | 7 | | |
| | 5 750 | 0 | 1 | 1 | 1 | 2 | 3 | 3 | 3 | 4 | 4 | 4 | 7 | 7 | 7 | 7 | 7 | 7 | 7 | 7 | 7 | 7 | 7 | | |
| | 5 500 | 0 | 1 | 1 | 1 | 2 | 3 | 3 | 3 | 4 | 4 | 4 | 7 | 7 | 7 | 7 | 7 | 7 | 7 | 7 | 7 | 7 | 7 | | |
| | 5 250 | 0 | 0 | 1 | 1 | 2 | 3 | 3 | 3 | 4 | 4 | 7 | 7 | 7 | 7 | 7 | 7 | 7 | 7 | 7 | 7 | 7 | 7 | | |
| | 5 000 | 0 | 0 | 1 | 1 | 2 | 3 | 3 | 3 | 4 | 6 | 7 | 7 | 7 | 7 | 7 | 7 | 7 | 7 | 7 | 7 | 7 | 7 | | |
| | 4 750 | 0 | 0 | 1 | 1 | 2 | 3 | 3 | 3 | 4 | 6 | 7 | 7 | 7 | 7 | 7 | 7 | 7 | 7 | 7 | 7 | 7 | 7 | | |
| | 4 500 | 0 | 0 | 1 | 1 | 1 | 2 | 2 | 3 | 3 | 4 | 6 | 6 | 7 | 7 | 7 | 7 | 7 | 7 | 7 | 7 | 7 | 7 | | |
| | 4 250 | 0 | 0 | 1 | 1 | 1 | 2 | 2 | 3 | 3 | 3 | 6 | 6 | 6 | 7 | 7 | 7 | 7 | 7 | 7 | 7 | 7 | 7 | | |
| | 4 000 | 0 | 0 | 1 | 1 | 1 | 2 | 2 | 2 | 3 | 3 | 3 | 6 | 6 | 7 | 7 | 7 | 7 | 7 | 7 | 7 | 7 | 7 | | |
| 3 750 | 0 | 0 | 0 | 1 | 1 | 2 | 2 | 2 | 3 | 3 | 3 | 5 | 6 | 6 | 7 | 7 | 7 | 7 | 7 | 7 | 7 | 7 | | | |
| 3 500 | 0 | 0 | 0 | 1 | 1 | 1 | 2 | 2 | 3 | 3 | 3 | 5 | 6 | 6 | 6 | 6 | 6 | 7 | 7 | 7 | 7 | 7 | | | |
| 3 250 | 0 | 0 | 0 | 1 | 1 | 1 | 2 | 2 | 2 | 3 | 3 | 5 | 6 | 6 | 6 | 6 | 7 | 7 | 7 | 7 | 7 | 7 | | | |
| 3 000 | 0 | 0 | 0 | 1 | 1 | 1 | 2 | 2 | 2 | 2 | 3 | 6 | 6 | 6 | 6 | 6 | 7 | 7 | 7 | 7 | 7 | 7 | | | |
| 2 750 | 0 | 0 | 0 | 1 | 1 | 1 | 1 | 2 | 2 | 2 | 3 | 5 | 6 | 6 | 6 | 6 | 7 | 7 | 7 | 7 | 7 | 7 | | | |
| 2 500 | 0 | 0 | 0 | 0 | 1 | 1 | 1 | 2 | 2 | 2 | 3 | 5 | 5 | 6 | 6 | 6 | 7 | 7 | 7 | 7 | 7 | 7 | | | |
| 2 250 | 0 | 0 | 0 | 0 | 1 | 1 | 1 | 2 | 2 | 2 | 3 | 4 | 5 | 5 | 6 | 6 | 7 | 7 | 7 | 7 | 7 | 7 | | | |
| 2 000 | 0 | 0 | 0 | 0 | 0 | 1 | 1 | 2 | 2 | 2 | 3 | 4 | 5 | 5 | 5 | 6 | 7 | 7 | 7 | 7 | 7 | 7 | | | |
| 1 750 | 0 | 0 | 0 | 0 | 0 | 1 | 1 | 2 | 2 | 2 | 3 | 4 | 4 | 5 | 5 | 5 | 7 | 7 | 7 | 7 | 7 | 7 | | | |
| 1 500 | 0 | 0 | 0 | 0 | 0 | 0 | 1 | 2 | 2 | 2 | 2 | 3 | 4 | 4 | 4 | 5 | 7 | 7 | 7 | 7 | 7 | 7 | | | |
| 1 250 | 0 | 0 | 0 | 0 | 0 | 0 | 1 | 2 | 2 | 2 | 2 | 3 | 4 | 4 | 4 | 4 | 6 | 7 | 7 | 7 | 7 | 7 | | | |
| 1 000 | 0 | 0 | 0 | 0 | 0 | 0 | 1 | 1 | 2 | 2 | 2 | 3 | 4 | 4 | 4 | 6 | 6 | 6 | 7 | 7 | 7 | 7 | | | |
| | 600 | 1 000 | 1 500 | 2 000 | 2 500 | 3 000 | 3 500 | 4 000 | 4 500 | 5 000 | 5 500 | 6 000 | 6 500 | 7 000 | 7 500 | 8 000 | 8 500 | 9 000 | 9 500 | 10 000 | 10 500 | 11 000 | 11 500 | 12 000 | |
| | | SZEROKOŚĆ OTWORU W MURZE [S _o] | | | | | | | | | | | | | | | | | | | | | | | |

LEGENDA

- wymagane minimalne wymiary kasety
Sk x Hk [mm]:

| | |
|--|-------------|
| | - 250 x 250 |
| | - 300 x 300 |
| | - 350 x 350 |
| | - 400 x 400 |
| | - 450 x 450 |
| | - 500 x 500 |
| | - 550 x 550 |
| | - 600 x 600 |

- dedykowane napędy elektryczne VIC:

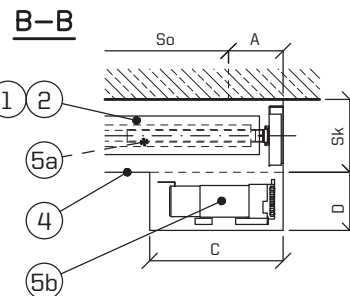
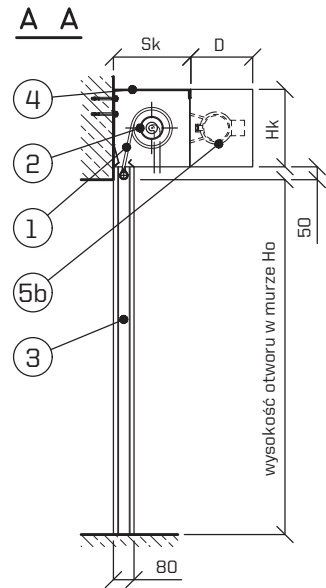
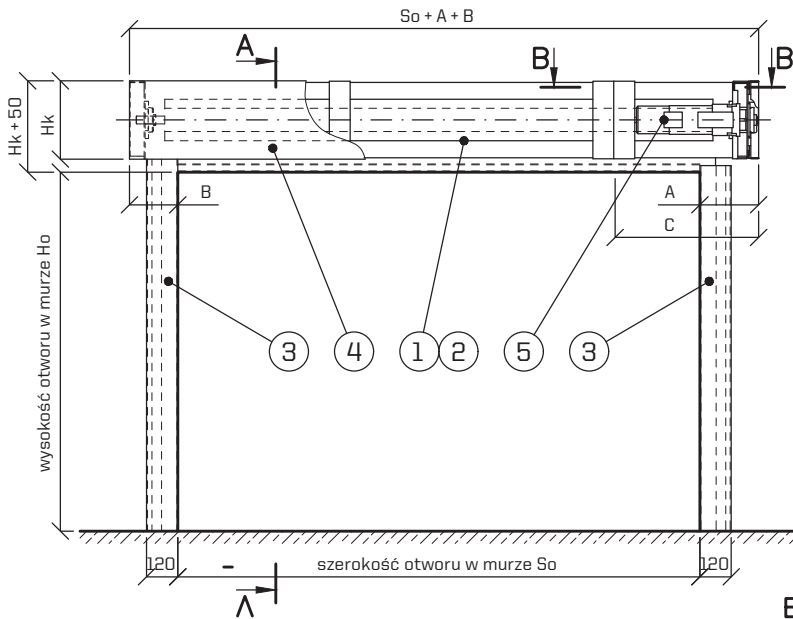
- napędy wewnętrzne (rurowe):

| | |
|---|--|
| 0 | - VIC-0403 [24 VDC, 2,3 A, 55 W] |
| 1 | - VIC-0424 [230 VAC - gwarantowane, 1,05 A, 24 W] / VIC-0101 [2 4 VDC, 6,3 A, 150 W] |
| 2 | - VIC-0426 [230 VAC - gwarantowane, 1,8 A, 400 W] / VIC-0123 [2 30 VAC, 2,36 A, 435 W] |
| 3 | - VIC-0428 [230 VAC - gwarantowane, 3,2 A, 710 W] |
| 4 | - VIC-0429 [230 VAC - gwarantowane, 3,9 A, 855 W] |
| 5 | - VIC-0430 [230 VAC - gwarantowane, 4,4 A, 990 W] |
| 6 | - VIC-0431 [230 VAC - gwarantowane, 5,3 A, 1200 W] |

- napędy zewnętrzne:

| | |
|---|--|
| 7 | - VIC-0741 [3x400 VAC - gwarantowane, 3,8 A, 1000 W] |
| 8 | - VIC-0742 [3x400 VAC - gwarantowane, 4,1 A, 1000 W] |

BRAMA KURTYNOWA MARC-OK (EI60)



Wykaz elementów:

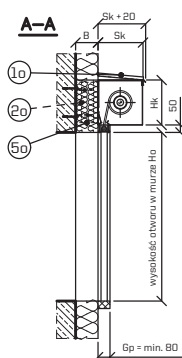
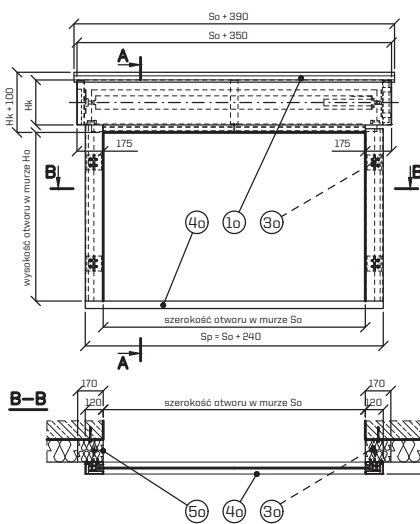
- 1 - Płaszcz kurtyny,
- 2 - Wał nawojowy,
- 3 - Prowadnica,
- 4 - Kasetka (obudowa),
- 5a - Napęd wewnętrzny,
- 5b - Napęd zewnętrzny,

zestawienie wymiarów

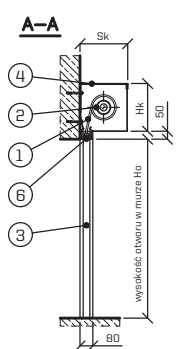
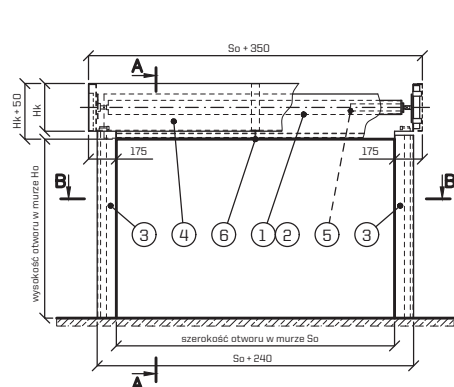
| typ napędu | A | B | C | D |
|------------|-----|-----|-----|-----|
| 0 - 6 | 175 | 175 | n/d | n/d |
| 7, 8 | 280 | | 600 | 400 |

KURTYNA OKIENNA MARC-OK (EI60)

MONTAŻ NAŚCIENNY POŚREDNI



MONTAŻ NAŚCIENNY BEZPOŚREDNI



Wykaz elementów opcjonalnych:

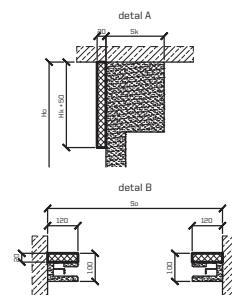
- 1o - Okapnik,
- 2o - Wspornik dystansowy kasety,
- 3o - Wspornik dystansowy prowadnicy,
- 4o - Parapet poź.,
- 5o - Izolacja poź.,

Wykaz elementów:

- 1 - Płaszcz kurtyny,
- 2 - Wał nawojowy,
- 3 - Prowadnica,
- 4 - Kasetka (obudowa),
- 5 - Sprężyna skrętna,
- 6 - Zamek topikowy,

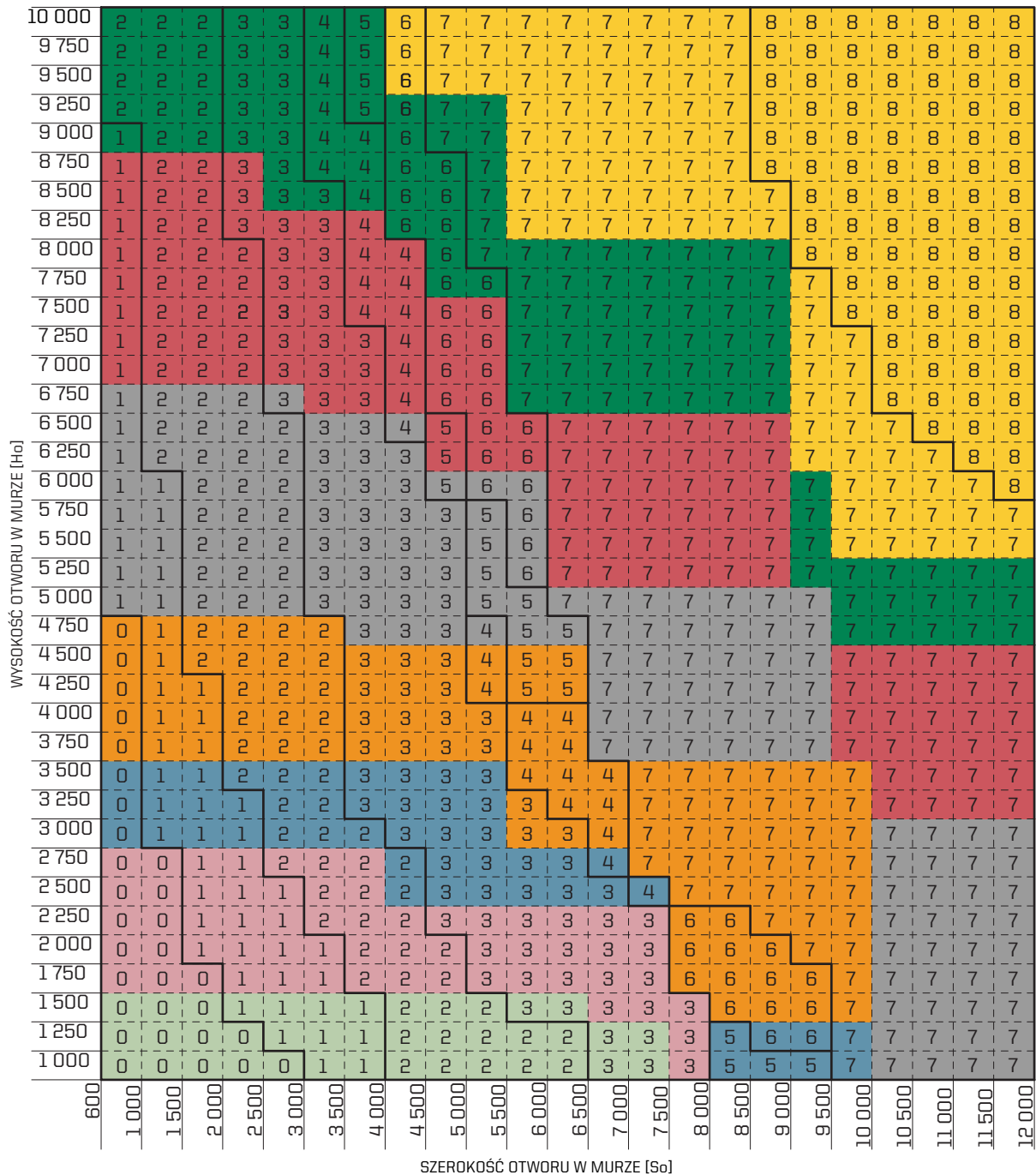
Uwagi:

- minimalne wymiary otworu w murze:
- szerokość $So = 850\text{mm}$ - dla montażu ściennego, 1090mm - dla montażu korytarzowego.
- wysokość $Ho = 600\text{mm}$,
- dla zapewnienia prawidłowego działania kurtyny, kasetka musi być zamontowana 50mm powyżej linii nadproża,
- w przypadku montażu wału bezpośrednio do stropu wymiar "Sk" zwiększa się o 20mm - patrz detal A,
- w przypadku montażu prowadnic wnekowo (korytarzowo) grubość prowadnicy zwiększa się o 20mm - patrz detal B,
- okapnik (poz. 1o) jest niezbędnym elementem dla kurtyń montowanych na zewnątrz budynku,
- w przypadku, gdy kurtyna zamocowana jest powyżej posadzki należy wykonać dodatkowy element (parapet - poz. 4o) o klasie odporności ogniowej min. EI60 oraz minimalnych wymiarach $Sp \times Gp$ [mm]; wysokość parapetu zależy od użytych do jego wykonania materiałów,
- przestrzeń między ścianą, a prowadnicami oraz ścianą, a kasetą (poz. 5o) musi zostać wypełniona materiałem niepalnym, np. wełną mineralną w klasie A1 o gęstości min. 170kg/m^3 ,
- maksymalna wielkość odsunięcia: $B = 330\text{mm}$,
- firma Małkowski-Martech S.A. zastrzega sobie prawo wprowadzania zmian w niniejszej karcie,



| ZAKRES WYMIARÓW KASETY $Sk \times Hk$ [mm] | | |
|--|-------|-------------|
| 2 500 | 300 | - 300 x 300 |
| 2 250 | 250 | |
| 2 000 | 200 | - 250 x 250 |
| 1 750 | 150 | |
| 1 500 | 100 | |
| 1 250 | 50 | |
| 1 000 | 600 | |
| 600 | 850 | |
| | 1 250 | |
| | 1 500 | |
| | 1 750 | |
| | 2 000 | |
| | 2 250 | |
| | 2 500 | |
| | 2 500 | |

WARUNKI ZABUDOWY BRAMY KURTYNOWEJ MARC-OK (EI120)



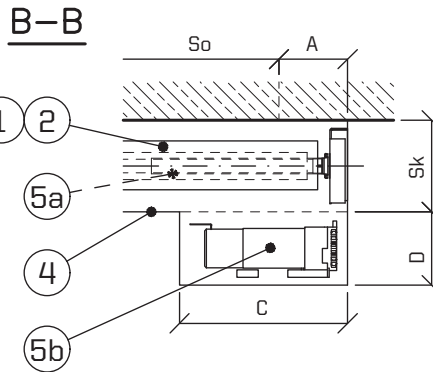
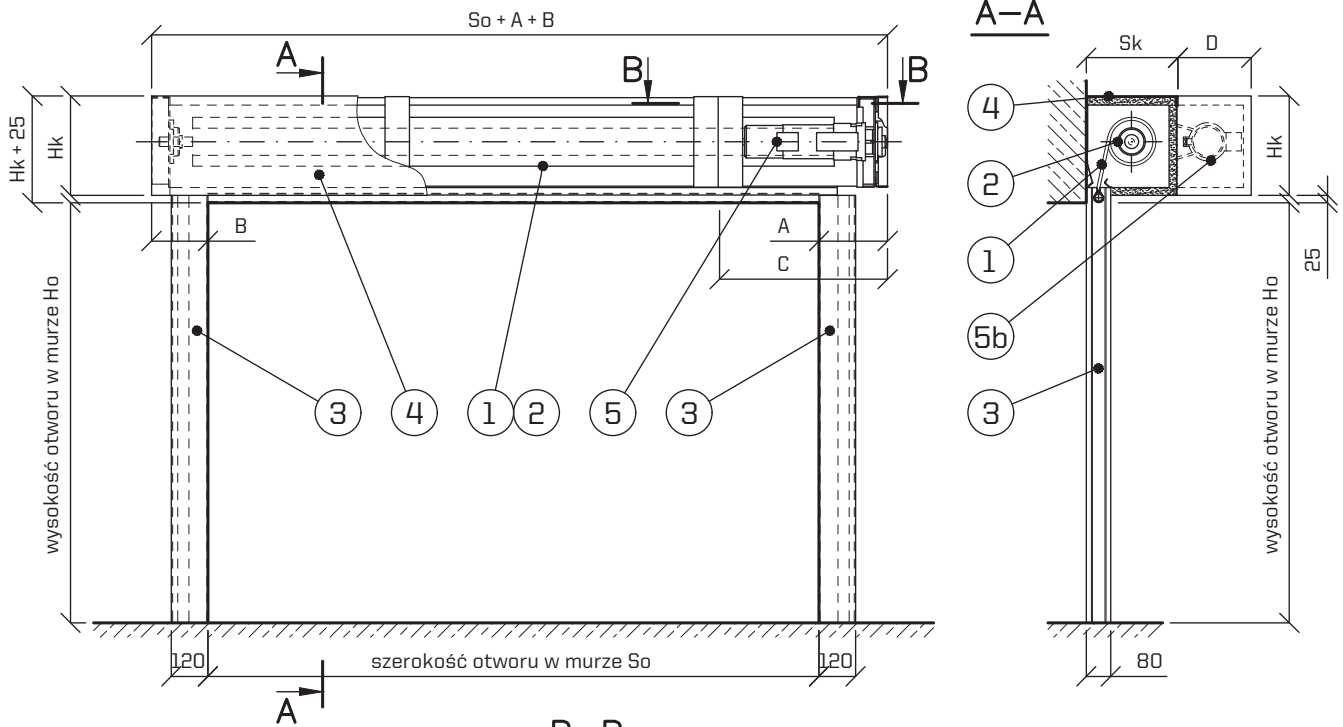
LEGENDA

- wymagane minimalne wymiary kasety Sk x Hk [mm]:

| | |
|---|-------------|
| 0 | - 325 x 350 |
| 1 | - 375 x 400 |
| 2 | - 425 x 450 |
| 3 | - 475 x 500 |
| 4 | - 525 x 550 |
| 5 | - 575 x 600 |
| 6 | - 625 x 650 |
| 7 | - 675 x 700 |

- dedykowane napędy elektryczne VIC:
- napędy wewnętrzne (rurowe):
 - 0 - VIC-0403 [24 VDC, 2,3 A, 55 W]
 - 1 - VIC-0423 [230 VAC - gwarantowane, 1,05 A, 240 W] / VIC-0101 [24 VDC, 6,3 A, 150 W]
 - 2 - VIC-0426 [230 VAC - gwarantowane, 1,8 A, 400 W] / VIC-0123 [230 VAC, 2,36 A, 435 W]
 - 3 - VIC-0428 [230 VAC - gwarantowane, 3,2 A, 710 W]
 - 4 - VIC-0429 [230 VAC - gwarantowane, 3,9 A, 855 W]
 - 5 - VIC-0430 [230 VAC - gwarantowane, 4,4 A, 990 W]
 - 6 - VIC-0431 [230 VAC - gwarantowane, 5,3 A, 1200 W]
- napędy zewnętrzne:
 - 7 - VIC-0741 [3x400 VAC - gwarantowane, 3,8 A, 1000 W]
 - 8 - VIC-0742 [3x400 VAC - gwarantowane, 4,1 A, 1000 W]

BRAMA KURTYNOWA MARC-OK (EI120)



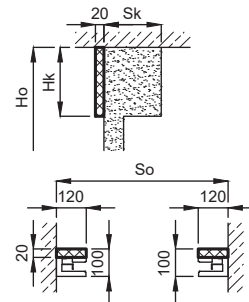
- Wykaz elementów:
- 1 - Płaszcz kurtyny,
 - 2 - Wał nawojowy,
 - 3 - Prowadnica,
 - 4 - Kasetka (obudowa),
 - 5a - Napęd wewnętrzny,
 - 5b - Napęd zewnętrzny,

zestawienie wymiarów

| typ napędu | A | B | C | D |
|------------|-----|-----|-----|-----|
| 0 - 6 | 175 | 175 | n/d | n/d |
| 7, 8 | 280 | | 600 | 400 |

Uwaga:

- minimalna szerokość otworu w murze $S_o = 600\text{mm}$,
- dla zapewnienia prawidłowego działania kurtyny, kasetka musi być zamontowana 50mm powyżej linii nadproża,
- założenia przyjęte na rysunku:
 - napęd mocowany po stronie prawej,
 - wał mocowany do nadproża,
 - prowadnice mocowane naściennie,
- w przypadku montażu wału bezpośrednio do stropu wymiar "Sk" zwiększa się o 20mm,
- w przypadku montażu prowadnic wnękowo (korytarzowo) grubość prowadnicy zwiększa się o 20mm,
- w przypadku, gdy kurtyna zamocowana jest powyżej posadzki należy wykonać dodatkowy element (parapet) o klasie odporności ogniowej min. EI120 oraz minimalnych wymiarach $S_p \times G_p$ [mm], gdzie: S_p (szerokość) = $S_o + 240$, G_p (głębokość) = 80; wysokość parapetu zależy od użytych do jego wykonania materiałów,
- firma Małkowski-Martech S.A. zastrzega sobie prawo wprowadzania zmian w niniejszej karcie.



BRAMY KURTYNOWE MARC-OK



Dwie bramy przeciwpożarowe kurtynowe Marc-Ok zamontowane w garażu podziemnym



Brama przeciwpożarowa kurtynowa Marc-Ok zamontowana jako gródź przeciwpożarowa na przejściu transportowym

BRAMY OKIENNE MARC-OK



Wersja okienna bramy kurtynowej Marc-Ok

MAŁKOWSKI-MARTECH S.A.

Konarskie, ul. Kórnicka 4, 62-035 Kórnik +48 61 222 75 00 www.malkowski.pl