



Małkowski - Martech S.A.
Konarskie, ul. Kórnicka 4,
62-035 Kórnik

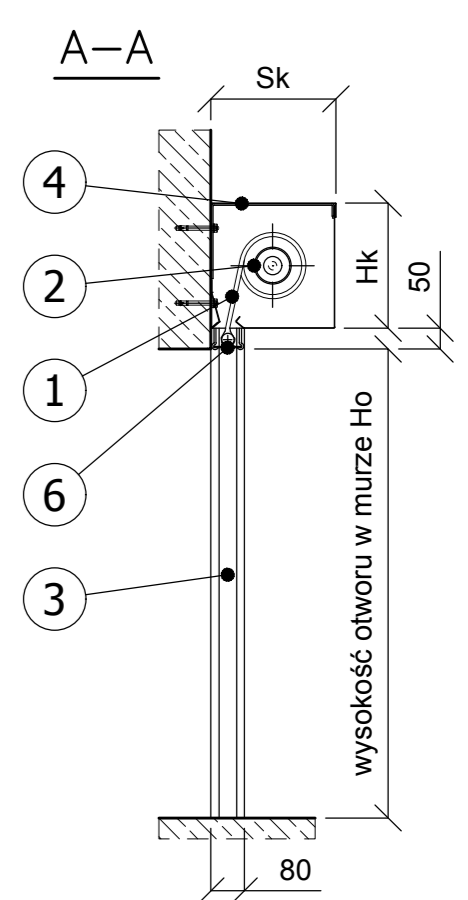
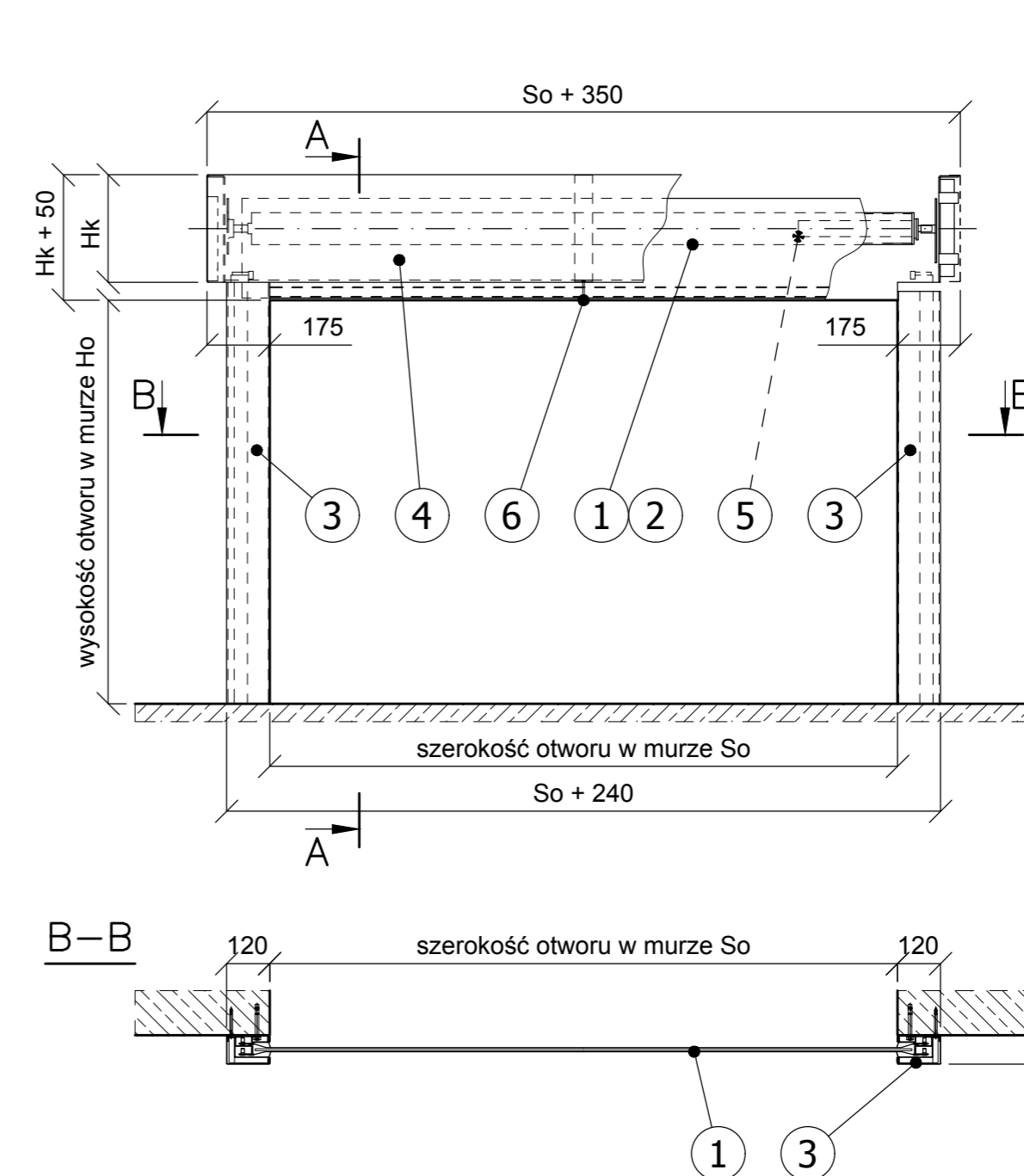
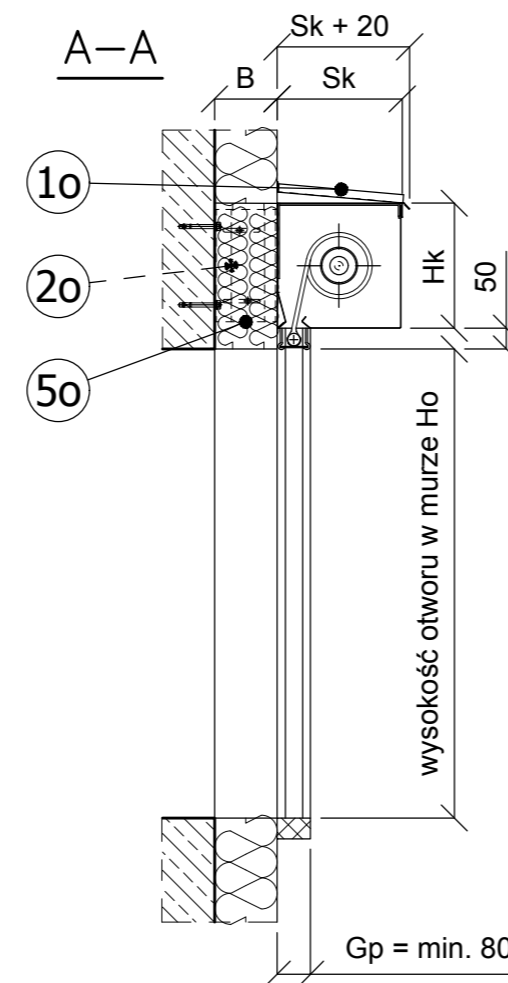
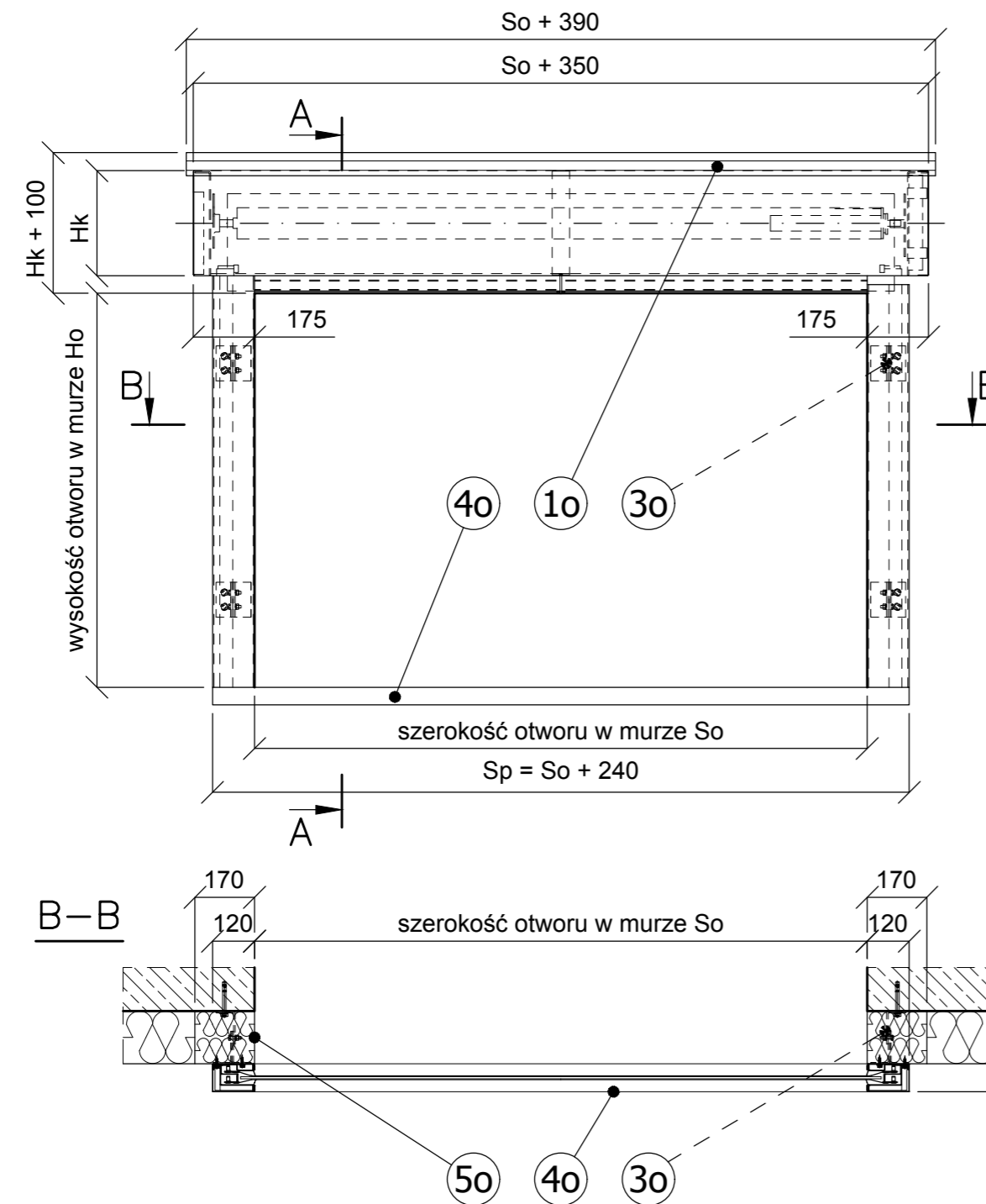
KURTYNA PRZECIWPÓŻAROWA MARC-OKST EI60

KARTA WARUNKÓW ZABUDOWY

edycja 3,
marzec 2020

MONTAŻ NAŚCIENNY POŚREDNI

MONTAŻ NAŚCIENNY BEZPOŚREDNI



Wykaz elementów opcjonalnych:

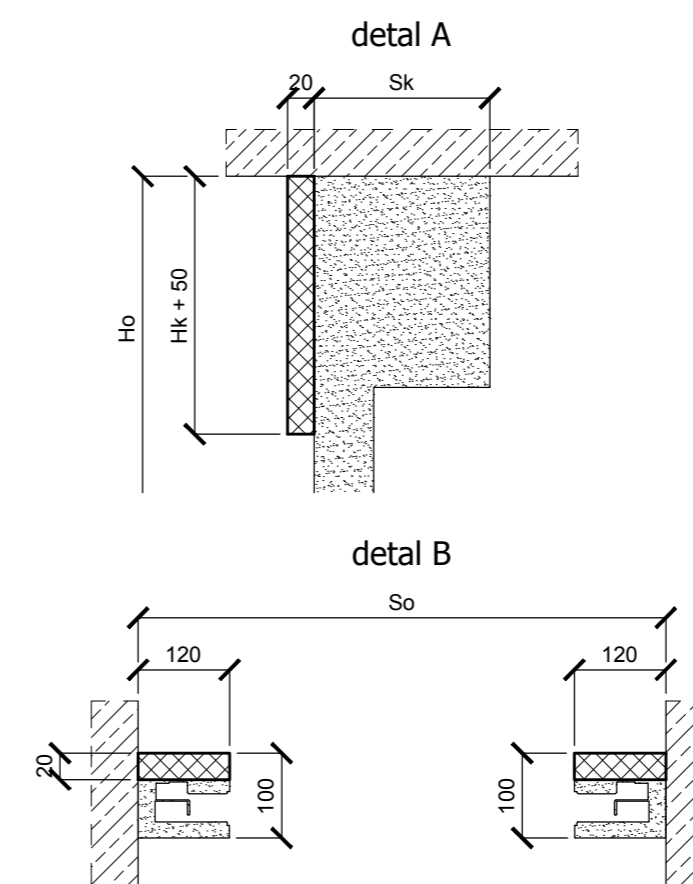
- 1o - Okapnik,
- 2o - Wspornik dystansowy kasety,
- 3o - Wspornik dystansowy prowadnicy,
- 4o - Parapet ppoż.,
- 5o - Izolacja ppoż.,

Wykaz elementów:

- 1 - Płaszcz kurtyny,
- 2 - Wał nawojowy,
- 3 - Prowadnica,
- 4 - Kasetka (obudowa),
- 5 - Sprężyna skrętna,
- 6 - Zamek topikowy,

Uwagi:

- minimalne wymiary otworu w murze:
 - szerokość $So = 850\text{mm}$ - dla montażu ściennego, 1090mm - dla montażu korytarzowego,
 - wysokość $Ho = 600\text{mm}$,
- dla zapewnienia prawidłowego działania kurtyny, kasetka musi być zamontowana 50mm powyżej linii nadproża,
- w przypadku montażu wału bezpośrednio do stropu wymiar "Sk" zwiększa się o 20mm - patrz detal A,
- w przypadku montażu prowadnic wewnątrz (korytarzowo) grubość prowadnicy zwiększa się o 20mm - patrz detal B,
- okapnik (poz. 1o) jest niezbędnym elementem dla kurtyn montowanych na zewnątrz budynku,
- w przypadku, gdy kurtyna zabezpiecza otwór powyżej posadzki, należy zamontować dodatkowy element (np. parapet - poz. 4o) wykonany z materiału niepalnego w klasie A1 (wg PN-EN 13501-1) lub w klasie EI60 (wg PN-EN 13501-2) oraz wymiarach minimalnych $Sp \times Gp$ [mm]; wysokość parapetu zależy od użytego do jego wykonania materiału/materiałów,
- przestrzeń między ścianą, a prowadnicami oraz ścianą, a kasetką (poz. 5o) musi zostać wypełniona materiałem niepalnym, np. wełną mineralną w klasie A1 (wg PN-EN 13501-1) o gęstości min. 170kg/m^3 ,
- maksymalna wielkość odsunięcia: $B = 330\text{mm}$,
- firma Małkowski-Martech S.A. zastrzega sobie prawo wprowadzania zmian w niniejszej karcie,



ZAKRES WYMIARÓW KASETY $Sk \times Hk$ [mm]

WYS. OTWORU W MURZE [Ho]	2 500	- 300 x 300						
	2 250							
- 250 x 250	2 000							
	1 750							
	1 500							
	1 250							
	1 000							
	600							
	850	1 250	1 500	1 750	2 000	2 250	2 500	
	SZER. OTWORU W MURZE [So]							