



**PRZECIWPOŻAROWA BRAMA PRZESUWNA  
JEDNOSKRZYDŁOWA, Z DRZWIAMI PRZEJŚCIOWYMI  
typu: **MARC-P1D EI60****

*DZIĘKUJEMY ZA OKAZANE ZAUFANIE I ZAKUP WYROBÓW SPÓŁKI  
MAŁKOWSKI-MARTECH S.A.*



## SPIS TREŚCI

<b>1. WSTĘP</b>	3
<b>2. ZAKRES I WARUNKI STOSOWANIA</b>	4
2.1 PRZEZNACZENIE	4
2.2 NIEPRAWIDŁOWE STOSOWANIE	4
2.3 WSKAZANIA BHP	6
2.4 WYMAGANIA DOTYCZĄCE PERSONELU OBSŁUGI	6
<b>3. PAKOWANIE, PRZECHOWYWANIE, TRANSPORT</b>	6
<b>4. MONTAŻ I INSTALOWANIE</b>	7
4.1 MONTAŻ MECHANICZNY	7
4.2 MONTAŻ ELEKTRYCZNY	7
<b>5. OPIS DZIAŁANIA ZESTAWU OSPRZĘTU ELEKTRYCZNEGO</b>	8
<b>6. DANE TECHNICZNE</b>	8
6.1 SKRZYDŁO BRAMY MARC-P1D	11
6.2 TOR JEZDNY	13
6.3 WSPORNIK TORU JEZDNEGO	16
6.4 PRZYMYK NAŚCIENNY	17
6.5 MODUŁ PRZEDNI	18
6.6 PROWADNIK DOLNY	19
6.7 ZESPÓŁ TRZYMACZA ELEKTROMAGNETYCZNEGO	20
6.8 OSŁONA NADPROŻA	21
6.9 OSŁONA TORU JEZDNEGO	22
6.10 OSŁONA MODUŁU PRZEDNIEGO	23
6.11 ZESTAW OSPRZĘTU ELEKTRYCZNEGO MARC-EH	24
6.12 ZESTAW OSPRZĘTU ELEKTRYCZNEGO MARC-VIC 0701	25
<b>7. PRAWDOPODOBNE USTERKI I MOŻLIWOŚCI ICH USUNIĘCIA</b>	26
<b>8. PRZEGLĄDY, KONSERWACJE, NAPRAWY</b>	26
8.1 TABELA CZĘSTOTLIWOŚCI PRZEPROWADZANIA PRZEGLĄDÓW I KONSERWACJI	26
8.2 PRZEGLĄDY WYKONYWANE PRZEZ OPERATORA	28
8.3 PRZEGLĄDY SERWISOWE I KONSERWACJE	28
8.4 CZYSZCZENIE, SMAROWANIE	29
8.5 CZĘŚCI WYMIENNE	29
<b>9. UTYLIZACJA</b>	29
9.1 INFORMACJE O SUBSTANCJACH	29
<b>10. OZNAKOWANIE</b>	30
<b>11. ZAŁĄCZNIKI</b>	31



## 1. WSTĘP

Niniejsza instrukcja przeciwpożarowej bramy przesuwnej jednoskrzydłowej z drzwiami przejściowymi, typu MARC-P1D EI60 (w dalszej części zwanej urządzeniem / bramą ppoż.), jest dokumentem zawierającym dane oraz wskazówki dla właściciela (użytkownika) niezbędne do zapoznania się z jej działaniem, stosowaniem, obsługą i konserwacją.

Aby zapewnić długotrwałe, bezpieczne użytkowanie urządzenia, użytkownik i personel obsługi powinni w pełni opanować i stosować wymagania niniejszej instrukcji.

Użytkowanie bramy przeciwpożarowej, w tym jej obsługa, konserwacja, utrzymanie właściwego stanu technicznego oraz przeprowadzanie okresowych przeglądów, konserwacji, wymiany elementów i napraw powinny być wykonywane zgodnie z niniejszą instrukcją.

Instrukcja oraz inne dokumenty techniczne stanowiące jej załączniki powinny być odpowiednio przechowywane i dostępne dla pracowników obsługi i serwisu.

Zastrzegamy sobie prawo do ciągłej weryfikacji treści instrukcji oraz dostosowywania jej do postępu technicznego. Mamy nadzieję, że użytkownik rozumie, iż jej treść może ulec zmianie bez jego powiadomienia. Część rysunków lub treści instrukcji może różnić się od fizycznie dostarczonego urządzenia ze względu na jego ulepszanie lub ze względu na zmieniające się przepisy i inne podobne przyczyny, a różnica nie wpływa na zmianę zaleceń dotyczących jego użytkowania.

W przypadku zagubienia lub uszkodzenia instrukcji należy skontaktować się z naszym działem obsługi w celu otrzymania tej samej wersji instrukcji.

### UWAGA!

**Nieprzestrzeganie i niestosowanie przez użytkownika zaleceń i wskazówek zawartych w niniejszej instrukcji zwalnia producenta od wszelkich zobowiązań i gwarancji.**

**Zakres czynności możliwych do wykonywania przez serwis i użytkownika określono w dalszej części niniejszej instrukcji. Montażu, regulacji, wymiany elementów, naprawy, eliminowania awarii może dokonywać wyłącznie przedstawiciel producenta lub jego autoryzowany serwis.**

**Instrukcja obejmuje wyposażenie standardowe przeciwpożarowej bramy przesuwnej, ewentualne zastosowanie wyposażenia opcjonalnego opisano w kontrakcie handlowym.**

Przeciwpożarowa brama przesuwna powinna być stosowana zgodnie z projektem technicznym, opracowanym dla określonego obiektu budowlanego, w którym ma być zainstalowana z uwzględnieniem:

- obowiązujących norm i przepisów techniczno-budowlanych, a w szczególności:
  - a) Rozporządzenia Parlamentu Europejskiego i Rady (UE) nr 305/2011 r. z dnia 9.03.2011 r. ustanawiające zharmonizowane warunki wprowadzania do obrotu wyrobów budowlanych i uchylających dyrektywę Rady 89/106/EEG (Dz. Urz. UE. L88 z 04.04.2011 r., z późn. zm.),
  - b) Ustawy z dnia 16 kwietnia 2004 r. o wyrobach budowlanych (Dz.U. z 2019 r. poz. 266, 730),
  - c) Ustawy z dnia 07 lipca 1994 r. Prawo budowlane (Dz.U. z 2019 r. poz. 1186, z późn. zm.),
  - d) Ustawy z dnia 13 kwietnia 2016 r. systemie zgodności i nadzoru rynku. (Dz.U. z 2019 r. poz. 544),
  - e) Ustawa z dnia 24 sierpnia 1991 r. o ochronie przeciwpożarowej (Dz.U. z 2019 r. poz. 1372, 1518, 1593),
  - f) Rozporządzenie Ministra Infrastruktury i Budownictwa z dnia 17 listopada 2016 r. w sprawie sposobu deklarowania właściwości użytkowych wyrobów budowlanych oraz sposobu znakowania ich znakiem budowlanym (Dz.U. z 2016 r. poz.1966),
  - g) Rozporządzenia Ministra Spraw Wewnętrznych i Administracji z dnia 07 czerwca 2010 r. w sprawie ochrony przeciwpożarowej budynków, innych obiektów budowlanych i terenów (Dz.U. z 2010 r. nr 109, poz. 719, z późn. zm.),
  - h) Rozporządzenie Ministra Infrastruktury z dnia 12 kwietnia 2002 r. w sprawie warunków technicznych, jakim powinny odpowiadać budynki i ich usytuowanie (Dz.U. z 2015 r. poz. 1422, z późn. zm.),
  - i) Zharmonizowanej normy EN 16034:2014-11 Drzwi, bramy i otwieralne okna -- Norma wyrobu,



- właściwości eksploatacyjne -- Właściwości dotyczące odporności ogniowej i/lub dymoszczelności,
- j) Normy PN-EN 13501-2:2016-07 Klasyfikacja ogniowa wyrobów budowlanych i elementów budynków – Część 2: Klasyfikacja na podstawie wyników badań odporności ogniowej, z wyłączeniem instalacji wentylacyjnej,
  - k) Zharmonizowanej normy EN 13241+A2:2016-10 Bramy -- Norma wyrobu, właściwości eksploatacyjne,
  - l) Normy PN-EN 12635+A1:2010 Bramy -- Instalowanie i użytkowanie,
  - m) Normy PN-EN 12424:2002 Bramy -- Odporność na obciążenie wiatrem – Klasyfikacja;
- Deklaracji Właściwości Użytkowych,
  - niniejszej instrukcji stosowania, obsługi i konserwacji.

Zgodnie normą EN (i) oraz z rozporządzeniem MliB (f) brama ppoż. należy do grupy wyrobów budowlanych podlegających systemowi 1 oceny i weryfikacji stałości właściwości użytkowych.

Na podstawie rozporządzenia (a) producent, wprowadzając wyrób budowlany do obrotu, zobowiązany jest wystawić Deklarację Właściwości Użytkowych (DWU) i oznaczyć bramę ppoż. czytelną etykietą z oznakowaniem CE.

**UWAGA!**

**Kopia Deklaracji Właściwości Użytkowych i Karta Gwarancyjna dostarczane są przez producenta użytkownikowi po przeprowadzeniu odbioru montażu / zainstalowania bramy ppoż. zgodnie z uwarunkowaniami w kontrakcie (ofercie / umowie).**

**Kopia Deklaracji Właściwości Użytkowych i Karta Gwarancyjna na bramę ppoż. są integralną częścią niniejszej instrukcji i stanowią jej załączniki - patrz rozdział 11 - ZAŁĄCZNIKI.**

**Oznakowania CE bramy ppoż. zamieszczono na etykiecie znamionowej – patrz rozdział 10 - OZNAKOWANIE.**

**Aktualny wykaz firm autoryzowanych do wykonywania montażu i instalowania, przeglądów serwisowych i konserwacji (w tym oceny i potwierdzenia prawidłowości wykonania ww. czynności) dostępny jest na stronie internetowej ([www.malkowski.pl](http://www.malkowski.pl)) – producenta bramy ppoż.**

**2. ZAKRES I WARUNKI STOSOWANIA****2.1 PRZEZNACZENIE**

Przeciwpożarowa brama przesuwna jednoskrzydłowa typu MARC-P1D EI60 stanowi pionową ruchomą przegrodę przeciwpożarową i służy do zamykania przejścia między strefami oddzielenia pożarowego w obiektach przemysłowych, pomieszczeniach magazynowych, kondygnacjach technicznych w biurach, szpitalach lub innych budynkach użyteczności publicznej (stanowi tzw. oddzielenie przeciwpożarowe).

Przeciwpożarowa brama przesuwna typu MARC-P1D w wersji podstawowej wykonywana jest z deklarowaną kategorią użytkową C0 (ilość cykli 1 – 499, wg EN 16034:2014-11) oraz klasą odporności na obciążenie wiatrem 1 (wg PN-EN 12424:2002).

Na życzenie Klienta brama przesuwna typu MARC-P1D może zostać wykonana z deklarowaną kategorią użytkową **1** (ilość cykli 500 – 9 999), **2** (ilość cykli 10 000 – 49 999), **3** (ilość cykli 50 000 – 99 999), **4** (ilość cykli 100 000 – 199 999) lub **5** (> 200 000) oraz klasą odporności na obciążenie wiatrem **2, 3 lub 4**.

**2.2 NIEPRAWIDŁOWE STOSOWANIE**

Przeciwpożarowa brama przesuwna typu MARC-P1D EI60 nie jest przystosowana do zastosowań:

- w przestrzeniach zagrożonym wybuchem (strefach Ex) – możliwe po właściwych modyfikacjach dokonanych przez producenta,
- w środowisku, gdzie występuje zapylenie, sole, kwasy, ługi i inne agresywne substancje chemiczne (np. cement, wapno) powodujące korozję (dopuszczalna wilgotność względna max 80%),
- w obszarze występowania siniego pola magnetycznego (powyżej 0,1 T),
- w obszarze działania wiatru z siłą wyższą niż przewiduje klasa deklarowana na etykiecie znamionowej i kopii Deklaracji Właściwości Użytkowych;



<b>MAŁKOWSKI MARTECH</b> Czołowo, ul. Leśna 57, 62-035 Kórnik tel. +48 61 222 75 00 fax. +48 61 222 75 01 email: biuro@malkowski.pl, www.malkowski.pl	<b>PRZECIWPOŻAROWA BRAMA</b> <b>PRZESUWNA</b> typu: <b>MARC-P1D EI60</b>	numer: <b>ISOiK_P-3</b>
	<b>INSTRUKCJA STOSOWANIA,</b> <b>OBSŁUGI I KONSERWACJI</b>	edycja: <b>03 / 2021 r.</b>

## UWAGA!

**Odporność na obciążenie wiatrem, zgodnie z PN-EN 12424:2002 dotyczy bramy w położeniu zamkniętym. Użytkowanie bramy w warunkach wietrznych może okazać się niebezpieczne.**

Niedopuszczalne jest również:

- dokonywanie montażu / instalowania przeciwpożarowej bramy przez firmę / ekipę montażową nie posiadającą autoryzacji jej producenta,
- samodzielnie dokonywać napraw, usuwania usterek, ulepszeń, modyfikacji, wymian i montowania zespołów, części poza podanymi limitami w niniejszej instrukcji, lub też bez uzyskania pisemnej zgody producenta bramy (patrz zgoda / brak zgody producenta – tabele w rozdziale 6 - DANE TECHNICZNE),
- montaż części lub podzespołów będących tzw. zamiennikami oryginalnych oraz nieokreślonych i nieautoryzowanych przez producenta bramy,
- używanie niesprawnej bramy lub częściowo / całkowicie niezgodnej z właściwościami lub przeznaczeniem (na skutek oddziaływania ognia, katastrofy budowlanej itp.),
- użytkowanie bramy, gdy brak jest prowadzenia przeglądów operatorskich, przeglądów okresowych serwisowych i konserwacji zgodnie z niniejszą instrukcją (patrz rozdział 8 - PRZEGLĄDY, KONSERWACJE, NAPRAWY) lub wg indywidualnych uzgodnień określonych w kontrakcie między użytkownikiem, a producentem przeciwpożarowej bramy przesuwnej,
- użytkowanie bramy, gdy posiada uszkodzenia mechaniczne lub inne wady spowodowane niewłaściwą obsługą, w tym wyłączonej awaryjnie bez usunięcia uszkodzenia,
- użytkowanie bramy w przypadku stwierdzenia nieprawidłowości w jej działaniu bądź w poszczególnych jej elementach i niepowiadomieniu o tym nadzoru, odpowiedniej służby i serwisu producenta bramy,
- użytkowanie bramy w przypadku usunięcia lub uszkodzenia jej etykiety znamionowej,
- wykonywanie prac obsługowo - naprawczych w trakcie ruchu elementów bramy,
- przechodzenie / przebieganie lub przejeżdżanie w trakcie ruchu bramy,
- mycie, czyszczenie bramy środkami żrącymi, opartymi na różnego rodzaju kwasach i rozpuszczalnikach oraz mycie myjką, cieczą pod ciśnieniem (patrz podrozdział 8.4 - CZYSZCZENIE, SMAROWANIE).

Niestosowanie się do powyższych obostrzeń spowoduje utratę przez użytkownika udzielonych zobowiązań i gwarancji względem bramy, w tym zachowania jej deklarowanej odporności ogniowej oraz ważności Deklaracji Właściwości Użytkowych wystawionej dla tej bramy przez jej producenta.

## UWAGA!

Producent jest zwolniony od udzielonych zobowiązań i gwarancji dla bramy w następujących przypadkach:

- montażu wyrobu przez ekipę montażową nieposiadającą autoryzacji producenta,
- naturalne, częściowe lub całkowite, zużycie wynikające z właściwości lub przeznaczenia bramy (np. na skutek oddziaływania ognia itp.),
- dokonywanie przez użytkownika lub osoby trzecie przeróbek, wymiany elementów, napraw, zmian konstrukcyjnych bramy lub elementów składowych tej bramy bez porozumienia i pisemnego uzgodnienia z producentem,
- niewłaściwego użytkowania lub braku bieżącej konserwacji bramy lub elementów składowych tej bramy zgodnie z zapisami zawartymi w niniejszej instrukcji,
- niewykonywania przeglądu okresowego zgodnie z niniejszą instrukcją lub wg oddzielnych udokumentowanych uzgodnień z producentem lub jego autoryzowanym serwisem, o ile miało to wpływ na powstanie uszkodzeń i innych wad (w tym usunięcia lub uszkodzenia etykiety znamionowej itp.).

W powyższych przypadkach producent nie zapewnia również zachowania deklarowanej odporności ogniowej bramy.



<b>MAŁKOWSKI MARTECH</b> Czołowo, ul. Leśna 57, 62-035 Kórnik tel. +48 61 222 75 00 fax. +48 61 222 75 01 email: biuro@malkowski.pl, www.malkowski.pl	<b>PRZECIWPOŻAROWA BRAMA</b> <b>PRZESUWNA</b> typu: <b>MARC-P1D EI60</b>	numer: <b>ISOiK_P-3</b>
	<b>INSTRUKCJA STOSOWANIA,</b> <b>OBSŁUGI I KONSERWACJI</b>	edycja: <b>03 / 2021 r.</b>

Aby zapewnić bezawaryjną obsługę i dotrzymanie warunków gwarancji, prosimy o kontakt z firmą MAŁKOWSKI-MARTECH S.A. lub partnerem handlowym w celu przeprowadzenia szkolenia produktowego. Szkolenie ma na celu przedstawienie niezbędnych informacji o prawidłowym użytkowaniu oraz między innymi wymagań dotyczących personelu obsługi.

### 2.3 WSKAZANIA BHP

Podczas użytkowania bramy ppoż. należy przestrzegać ogólnie obowiązujących przepisów dotyczących bezpieczeństwa i higieny pracy, w tym uwarunkowań związanych z wymaganiami pożarowymi (tzw. ppoż.) oraz terminowego przeprowadzania wymaganych okresowych przeglądów i konserwacji bramy, wymiany elementów, napraw. Nie należy stosować bramy bez usunięcia uszkodzenia, gdy wyłączono ją awaryjnie. Podczas wszelkich prac z bramą ppoż. należy przestrzegać przepisów prawnych dotyczących zmniejszania ilości odpadów i prawidłowego ich usuwania / utylizacji. Należy zwrócić szczególną uwagę podczas czyszczenia, konserwacji, wymiany elementów, napraw bramy ppoż., aby do gleby, kanalizacji nie przedostały się szkodliwe substancje, takie jak smary, środki czyszczące zawierające rozpuszczalniki itp. Substancje te należy zbierać, przechowywać i transportować w odpowiednich pojemnikach oraz utylizować zgodnie z przepisami prawa.

### 2.4 WYMAGANIA DOTYCZĄCE PERSONELU OBSŁUGI

Do obsługi bramy ppoż. nie są wymagane specjalistyczne uprawnienia. Bramę powinien obsługiwać operator (np. konserwator z działu utrzymania ruchu) wyznaczony do tego przez użytkownika. Osobę tę powinien przeszkolić w zakresie obsługi przedstawiciel producenta bramy ppoż. lub jego autoryzowana ekipa / firma montażowa, a fakt przeszkolenia zapisać w protokole.

Użytkownik powinien zapewnić, aby personel obsługujący był przeszkolony w zakresie bezpieczeństwa pracy, w tym mogących wystąpić zagrożeń, jak też wymagań instrukcji stanowiskowych, niniejszej instrukcji oraz instrukcji stanowiących załączniki do niej.

## 3. PAKOWANIE, PRZECHOWYWANIE, TRANSPORT

W zależności od uzgodnień (indywidualnych zapisów w kontrakcie [ofercie / umowie]), odbiór bramy ppoż. może nastąpić z magazynu producenta lub producent dostarczy ją na miejsce instalowania za potwierdzeniem odbioru pod względem ilościowym i jakościowym dokumentem „WZ”.

Brama ppoż. dostarczana jest w zespołach i podzespołach do zmontowania i zainstalowania na miejscu u użytkownika. Każdy zespół i podzespół jest oddzielnie zabezpieczony w transporcie przed uszkodzeniami mechanicznymi tj.:

- panele skrzydła bramowego ułożone są na palecie o wymiarach nie mniejszych niż wymiar pojedynczego panelu, na przekładkach z wełny odporowej lub styropianu, zabezpieczone folią ochronną i spięte taśmą poliestrową poprzez drewniane belki zabezpieczające,
- obróbki kształtowe umieszczone są na przekładkach z wełny mineralnej lub styropianu na palecie wraz z panelami skrzydła lub na osobnej palecie,
- drobne elementy osprzętu takie jak elementy złączne itp. skompletowane są w osobnym kartonie,
- do każdej paczki (opakowania) dołączona jest etykieta, na której zamieszczone są dane identyfikacyjne zespołów, podzespołów tam umieszczonych z nr zlecenia klienta, nr zespołu, typ bramy ppoż., nr Deklaracji Właściwości Użytkowych;

W czasie transportu, przechowywania i montażu / instalowania bramy ppoż. należy przestrzegać następujących zasad:

- podczas transportu zespoły, podzespoły, części bramy powinny być dostatecznie zabezpieczone (poprzez pasy, przekładki itp.),
- po rozładunku / w trakcie przechowywania elementy bramy należy składować w miejscu zadaszonym i zabezpieczającym je przed uszkodzeniami, zabrudzeniem, wpływem warunków atmosferycznych (deszcz, śnieg), itp.,



<b>MAŁKOWSKI MARTECH</b> Czołowo, ul. Leśna 57, 62-035 Kórnik tel. +48 61 222 75 00 fax. +48 61 222 75 01 email: biuro@malkowski.pl, www.malkowski.pl	<b>PRZECIWPOŻAROWA BRAMA</b> <b>PRZESUWNA</b> typu: <b>MARC-P1D EI60</b>	numer: <b>ISOiK_P-3</b>
	<b>INSTRUKCJA STOSOWANIA,</b> <b>OBSŁUGI I KONSERWACJI</b>	edycja: <b>03 / 2021 r.</b>

- zabrania się chodzenia, jeżdżenia po zespołach, podzespołach i częściach bramy, kładzenia na nich ciężarów, narzędzi, środków chemicznych, opierania się o nie i wszelkich innych czynności tu nie wymienionych, mogących wpłynąć na ich uszkodzenie i obniżenie wartości / jakości;

#### 4. MONTAŻ I INSTALOWANIE

Montażu i instalowania części mechanicznej i elektrycznej bramy ppoż. mogą dokonywać wyłącznie przeszkoleni pracownicy producenta lub autoryzowane przez producenta ekipy / firmy montażowe.

W ramach podstawowych czynności związanych z montażem / instalowaniem bramy ppoż. należy:

- przed rozpoczęciem ww. prac sprawdzić dostarczone elementy pod kątem ewentualnych braków ilościowych, w tym uszkodzeń powstałych w czasie transportu czy składowania,
- sprawdzić zgodność warunków zabudowy z rysunkiem z zamówieniem (z rysunkiem ze zlecenia),
- wszelkie połączenia muszą być starannie wykonane i zmontowane, a ich właściwe osadzenie sprawdzone.

Montaż bramy ppoż. należy wykonywać zgodnie z instrukcją montażu (patrz rozdział 11 - ZAŁĄCZNIKI), a po wykonaniu montażu dokonywana jest kontrola prawidłowości wykonanych prac i działania.

Odbioru dokonuje się w obecności upoważnionego przedstawiciela Zamawiającego oraz przedstawiciela producenta (lub w imieniu producenta osoby z upoważnionej autoryzowanej ekipy / firmy montażowej), którzy potwierdzają tę czynność zapisem w Karcie Przeglądów Okresowych i Konserwacji (stanowiącej załącznik do niniejszej instrukcji) lub w odrębnym protokole odbioru robót.

##### 4.1 MONTAŻ MECHANICZNY

Montaż / instalowanie części mechanicznej przeciwpożarowej bramy ppoż. musi być wykonane zgodnie z instrukcjami montażu (patrz rozdział 11 - ZAŁĄCZNIKI), które są specjalistyczną dokumentacją techniczną przeznaczoną tylko dla brygadzystów ekip montażowych posiadających odpowiednie certyfikaty / zaświadczenia montażowe wydane przez producenta bramy ppoż.

##### UWAGA!

**W celu prawidłowego uchwycenia, podniesienia i przymocowania całej konstrukcji bramy ppoż. należy zapewnić odpowiednie warunki BHP i sprzęt np. w postaci drabin o odpowiedniej wysokości, szelek, linek bezpieczeństwa i innych narzędzi jak zawiesia, trawersy, wciągarka lub wózek jezdniowy podnośnikowy o udźwigu i wysokości podnoszenia odpowiadających masie i wysokości mocowania tej konstrukcji.**

**W kontrakcie wskazano, kto zapewnia ten sprzęt – również podczas wykonywania przeglądów okresowych i konserwacji.**

##### 4.2 MONTAŻ ELEKTRYCZNY

Konfiguracja zestawu osprzętu elektrycznego bramy ppoż. uzależniona jest od zamówienia, a montaż powinien być zgodny ze specjalistyczną dokumentacją (dla montażystów) stanowiącą załącznik do niniejszej instrukcji.

Schemat instalacji elektrycznej jest zamieszczony na wewnętrznej stronie centrali sterującej oraz w instrukcji montażu zestawu osprzętu elektrycznego stanowiącej załącznik do niniejszego opracowania (patrz rozdział 11 - ZAŁĄCZNIKI).

##### UWAGA!

**Użytkownik powinien zabezpieczyć w miejscu montażu / instalowania bramy ppoż. dostęp do odpowiedniej instalacji elektrycznej o właściwych parametrach oraz wartościach zabezpieczenia, które umożliwią podłączenie i przeprowadzenie prób eksploatacyjnych oraz niezakłóconą pracę bramy ppoż. w miejscu użytkowania.**

**Instalacja elektryczna do podłączenia zestawu osprzętu bramy ppoż. powinna być sprawdzona, a w przypadku awarii naprawiana, przez elektryka z odpowiednimi kwalifikacjami i uprawnieniami.**



## 5. OPIS DZIAŁANIA OSPRZĘTU ELEKTRYCZNEGO

Podstawową funkcją zestawu osprzętu elektrycznego (patrz podrozdziały 6.11 – 6.12 - ZESTAW OSPRZĘTU ELEKTRYCZNEGO) jest automatyczne uruchomienie zamykania bramy z chwilą wykrycia zagrożenia pożarowego. Szczegółowy opis budowy, montażu oraz działania ww. zastosowanego zestawu sygnalizacji i wykrywania pożaru w dostarczonej bramie ppoż. zawarto w instrukcji montażu zestawu elektrycznego stanowiącej załącznik do niniejszego opracowania.

Skrzydło bramy ppoż. zawieszono jest w szynie jezdnej i utrzymywane w pozycji otwartej dzięki zastosowaniu trzymacza elektromagnetycznego lub silnika elektrycznego, który podłączony jest do zasilacza ppoż., a ten z kolei może być wyposażony przez producenta w centralę ppoż., lub być podłączony bezpośrednio do obiektowego systemu sygnalizacji pożaru SAP.

W przypadku wykrycia przez czujki dymowe / temperaturowe zagrożenia pożarowego centralka SAP lub zasilacz:

- odcina napięcie od trzymacza elektromagnetycznego i zwalnia działanie przeciwwagi (przeciwciężaru); lub
- poprzez zasilacz podaje napięcie do silnika elektrycznego, który uruchamia skrzydło (opcjonalnie);

W efekcie brama się zamyka (za pomocą linek / łańcucha / paska uzębionego).

Skrzydło może być także zwalniane ręcznie za pomocą specjalnego przycisku, również podłączonego do centralki sterującej.

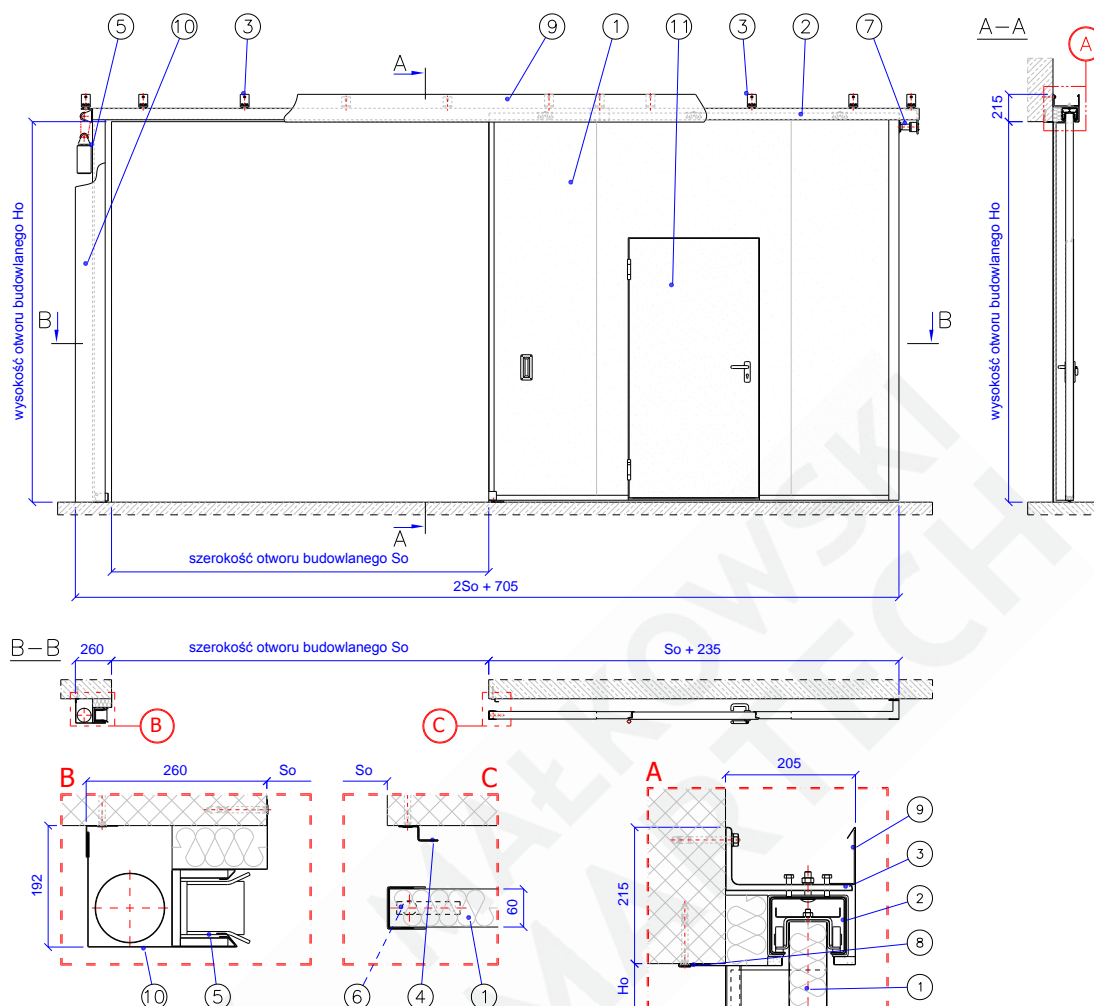
W momencie usunięcia przyczyny wywołania sygnału pożarowego centralka sterująca wraca do normalnego trybu pracy, a bramę należy przesunąć ręcznie do pozycji otwartej tak, by styki trzymacza elektromagnetycznego się zwały.

## 6. DANE TECHNICZNE

Opis parametru	Wartość parametru	Uwagi
Klasa odporności ogniowej	EI260	-
Prędkość zamykania	< 0,30 m/s	-
Obsługa (ręczna / mechaniczna)	-	działanie wyłącznie za pomocą przeciwwagi lub (opcjonalnie) napędu elektrycznego
Kolor skrzydła	dowolny kolor RAL na życzenie	kolory standardowe: RAL 9002, 9010, 7035
Kolor maskownic		







**Rys. 1 – MARC-P(1D)60-01.00.00 [Przeciwożarowa brama przesuwna jednoskrzydłowa typu MARC-P1D EI60]**  
 1 – Skrzydło bramowe, 2 – Tor jezdny, 3 – Wspornik toru jezdnego, 4 – Przymyk naścienny, 5 – Moduł przedni, 6 – Prowadnik dolny, 7 – Zespół trzymacza elektromagnetycznego, 8 – Osłona nadproża, 9 – Osłona toru jezdnego, 10 – Osłona modułu przedniego

#### Zestawienie elementów składowych przeciwożarowej bramy przesuwnej typu MARC-P1D EI60

LP.	Nazwa	Ilość	Nr rysunku / katalogowy / normy
1	Skrzydło bramowe	1	2 – MARC-P(1D)60-01.01.00
2	Tor jezdny	1	4 – MARC-P(1D)60-01.02.00
3	Wspornik toru jezdnego	*	5 – MARC-P(1D)60-01.03.00, * - w zależności od szer. bramy
4	Przymyk naścienny	1	6 – MARC-P(1D)60-01.04.00
5	Moduł przedni	1	7 – MARC-P(1D)60-01.05.00
6	Prowadnik dolny	1	8 – MARC-P(1D)60-01.06.00
7	Zespół trzymacza elektromagnetycznego	1	9 – MARC-P(1D)60-01.07.00
8	Osłona nadproża	1	10 – MARC-P(1D)60-01.08.00
9	Osłona toru jezdnego	1	11 – MARC-P(1D)60-01.09.00
10	Osłona modułu przedniego	1	12 – MARC-P(1D)60-01.10.00
11	Drzwi przejściowe	*	* - w zależności od zamówienia, standardowo 1 szt.



<b>MAŁKOWSKI MARTECH</b> Czołowo, ul. Leśna 57, 62-035 Kórnik tel. +48 61 222 75 00 fax. +48 61 222 75 01 email: biuro@malkowski.pl, www.malkowski.pl	<b>PRZECIWPOŻAROWA BRAMA</b> <b>PRZESUWNA</b> typu: <b>MARC-P1D EI60</b>	numer: <b>ISOiK_P-3</b>
	<b>INSTRUKCJA STOSOWANIA,</b> <b>OBSŁUGI I KONSERWACJI</b>	edycja: <b>03 / 2021 r.</b>

## ZESTAWIENIE ELEMENTÓW KOTWIĄCYCH WSPORNIKI TORU

UWAGA. 1. Standardowy zestaw dostarczany z bramą zawiera elementy przewidziane do montażu do ścian betonowych (C20/25) i żelbetowych.

2. Zastosowanie do montażu elementów innych niż wymienione jest możliwe, pod warunkiem, że zostały one wprowadzone do obrotu z oznakowaniem CE lub B oraz posiadają co najmniej te same parametry wytrzymałościowe i zastosowanie.

LP.	Elementy kotwiące	Uwagi
<b>A. STROPY Z PŁYT KANAŁOWYCH Z BETONU ZWYKŁEGO I SPRĘŻONEGO</b>		
A.1	Kotwa do płyt kanałowych (otworowych) Fischer FHY, Hilti HKH	- rozmiar i typ elementów dobrany do przenoszonych obciążeń,
A.2	Kotwa tulejowa (wbijana) np. Fischer EA II, Hilti HKD	
<b>B. ŚCIANY, STROPY I BELKI BETONOWE JEDNORODNE I ZBROJONE</b>		
B.1	Kotwa sworzniowa (pierścieniowa) np. MKT BZ, Fischer FAZ II, Hilti HST3	- rozmiar i głębokość zakotwienia dobrane do przenoszonych obciążeń,
B.2	Kotwa wkręcana (śrubowa) np. Fischer FBS II, Hilti HUS HR / CR	
B.3	Mocowanie chemiczne z prętem gwintowanym np. MKT VM Multi-plus, Fischer FIS SB	- pręt min. M8 wg DIN 976, klasa min. 8.8 wg PN-EN ISO 898-1,
<b>C. ŚCIANY MUROWANE Z BLOCZKÓW BETONU KOMÓRKOWEGO (np. ytong, solbet, termalica)</b>		
C.1	Kotwa wkręcana (śrubowa) np. Fischer FBS II, Hilti HUS HR / CR	- rozmiar i głębokość zakotwienia dobrane do przenoszonych obciążeń,
C.2	Mocowanie chemiczne z prętem gwintowanym np. MKT VM Multi-plus, Fischer FIS V, FIS P	- pręt min. M8 wg DIN 976, klasa min. 8.8 wg PN-EN ISO 898-1,
C.3	Mocowanie przelotowe przez ścianę prętem gwintowanym	- pręt wg DIN 976, rozmiar dobrany do przenoszonych obciążeń, klasa min. 8.8 wg PN-EN ISO 898-1, - nakrętka wg PN-EN ISO 4032, klasa min. 8, - podkładka poszerzona wg PN-EN ISO 7093, 200 HV,
<b>D. ŚCIANY MUROWANE PEŁNE (np. bloczki betonowe, silikatowe, cegła pełna) I MUROWANE DRAŻONE (np. cegła kratówka, dziurawka, porotherm)</b>		
D.1	Mocowanie chemiczne z prętem gwintowanym np. MKT VM Multi-plus, Fischer FIS V, FIS P	- pręt min. M8 wg DIN 976, klasa min. 8.8 wg PN-EN ISO 898-1,
D.2	Kotwa wkręcana (śrubowa) np. Fischer FBS II, Hilti HUS HR / CR	- rozmiar i głębokość zakotwienia dobrane do przenoszonych obciążeń,
D.3	Mocowanie przelotowe przez ścianę prętem gwintowanym	- jak w p. C.3 z wyjątkiem podkładek, - podkładka wg PN-EN ISO 4079, 200 HV,
<b>E. ZABEZPIECZONE OGNIOWO KONSTRUKCJE STALOWE ORAZ PPOŻ. ŚCIANY SZKIELETOWE <sup>1)</sup></b>		
E.1	Połączenie śrubowe	- śruba wg PN-EN ISO 4014, 4017, rozmiar dobrany do przenoszonych obciążeń, klasa min. 8.8 wg PN-EN ISO 898-1, - podkładka wg PN-EN ISO 4079, 200 HV, - nakrętka wg PN-EN ISO 4032, klasa min. 8,

1) – Wewnętrzne profile stalowe muszą przenieść obciążenia statyczne i dynamiczne związane z montażem bramy i jej pracą



<b>MAŁKOWSKI MARTECH</b> Czołowo, ul. Leśna 57, 62-035 Kórnik tel. +48 61 222 75 00 fax. +48 61 222 75 01 email: biuro@malkowski.pl, www.malkowski.pl	<b>PRZECIWPOŻAROWA BRAMA          PRZESUWNA typu: MARC-P1D EI60</b>	numer: <b>ISOiK_P-3</b>
	<b>INSTRUKCJA STOSOWANIA,          OBSŁUGI I KONSERWACJI</b>	edycja: <b>03 / 2021 r.</b>

## ZESTAWIENIE ELEMENTÓW KOTWIĄCYCH PRZYMYKI NAŚCIENNE, MODUŁ PRZEDNI, OSŁONY <sup>2)</sup>

F. ŚCIANY ŻELBETOWE, MUROWANE Z BLOKÓW BET. KOMÓRKOWEGO, MUROWANE PEŁNE I DRAŻONE		
F.1	Kołek rozporowy stalowy (kotwa ościeżnicowa)	- M8, M10, - długość minimalna 72 mm,
F.2	Kotwa plastikowa do ram Hilti HRD-CR	- rozmiar 8, 10, - długość minimalna 60 mm,
F.3	Wkręty do konstrukcji stalowych (blachowkręty) np. Hilti S-MD, Stalco WS / FD / FM, Etanco GT	- min. St 4,8 x 25, wg DIN 7504, - rozmiar dobrany do przenoszonych obciążeń i grubości ścianek łączonych elementów,

2) – Poza wymienionymi poniżej, stosowane mogą być wszystkie elementy z punktów B, C, D i E

### 6.1 SKRZYDŁO BRAMY

Skrzydło jest częścią główną przeciwpożarowej bramy przesuwnej. W pozycji tzw. zamkniętej tworzy szczelną przegrodę w klasie odporności ogniowej EI60.

Skrzydło bramy (grubość 60 mm) składa się z pionowych paneli o szerokości 400 – 1200 mm, kształtownika grzbietowego, kształtownika dolnego, wzmocnień oraz okładzin z ocynkowanej blachy stalowej o grubości 0,5 – 0,7 mm. Wypełnienie paneli tworzą płyty ze skalnej wełny mineralnej o numerze katalogowym PRO<sub>MM</sub>18. Wewnątrz wypełnień z wełny mineralnej, w środkowych częściach każdego panelu, umieszczone są pionowe pręty ze stali gatunku S235JR wg normy PN-EN 10025-2:2019-11 o średnicy 8,0 mm i nagwintowanych końcach, łączące ze sobą kształtownik grzbietowy z kształtownikiem dolnym za pomocą podkładek i nakrętek M8.

Z obu stron skrzydła do powierzchni każdego wypełnienia przyklejone są pionowe arkusze ocynkowanej blachy stalowej gatunku DX51D+Z275 wg normy PN-EN 10346:2015-09, o grubości 0,5 – 0,7 mm, przy pomocy kleju o numerze katalogowym PRO<sub>MM</sub>2, PRO<sub>MM</sub>12 lub O-PA.

Kształtownik grzbietowy, w kształcie litery U, wyprofilowany jest z blachy stalowej o grubości 3,0 mm gatunku DX51D+Z275 wg normy PN-EN 10346:2015-09, a kształtownik dolny (kapeluszowy) wyprofilowany jest z blachy stalowej tego samego gatunku, ale grubości 2,0 mm.

Wzdłuż krawędzi labiryntowej skrzydła umieszczony jest kształtownik z blachy stalowej o grubości 2,0 mm oraz dwie warstwy pasków z płyt ogniochronnych o numerze katalogowym PRO<sub>MM</sub>3. Stalowy kształtownik zamykający jest jednocześnie elementem pionowego zamknięcia labiryntowego, a na jego powierzchni wzdłuż całej wysokości umieszczona jest uszczelka pęczniejsząca o numerze katalogowym PRO<sub>MM</sub>15.

Krawędź nadprożowa skrzydła bramy zabezpieczona jest z obu stron paskami z płyt ogniochronnych o numerze katalogowym PRO<sub>MM</sub>3. Krawędzie skrzydła bramy (oprócz krawędzi nadprożowej) wykończone są wyprofilowanymi kształtownikami z blachy stalowej gatunku DX51D+Z275 o grubości 0,5 – 0,7 mm, mocowanymi przy pomocy stalowych nitów do blach okładzinowych i kształtownika dolnego.

W skrzydle bramowym zamontowane są drzwi stalowe jednoskrzydłowe, pełne rozwierane MARC-DB o klasie odporności równiej odporności ogniowej bramy. Wymiary światła przejścia drzwi uzależnione są od zamówienia. Drzwi wyposażone są standardowo w zamek zapadkowo-zasuwkowy, klamkę łamaną z trzpieniem stalowym firmy Małkowski-Martech S.A. (z jednej strony) i standardową klamkę lub dźwignię przeciwpaniczną.

Zastosowanie w drzwiach innych okuć niż wyżej wymienione, jest możliwe, gdy zostały one wprowadzone do obrotu z oznakowaniem CE i ich przydatność do zastosowania w drzwiach przeciwpożarowych została potwierdzona.

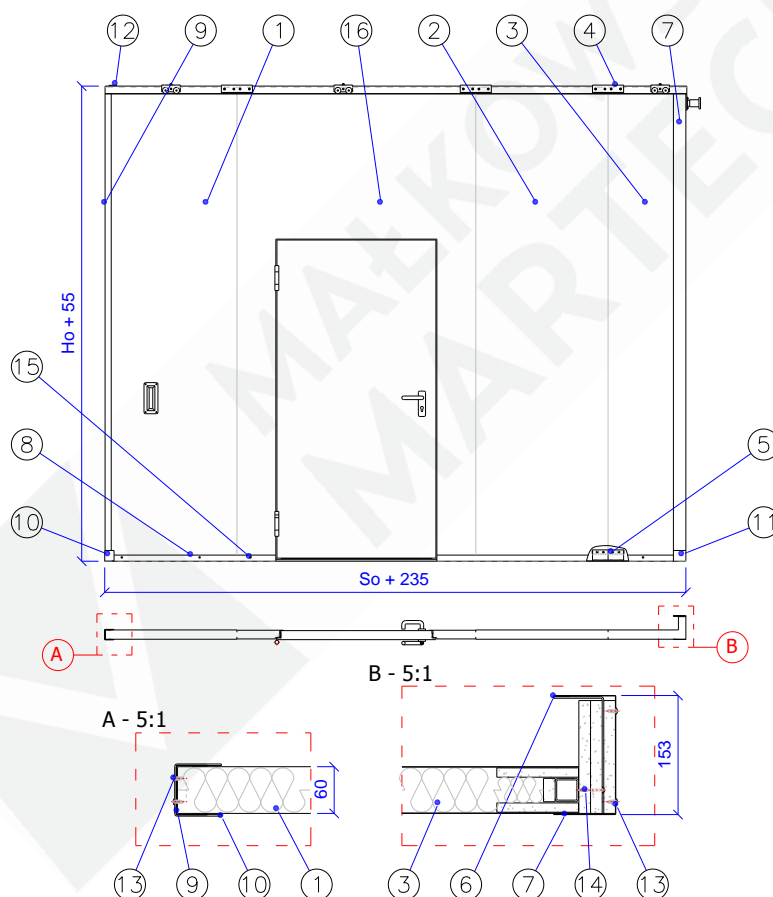
Kierunek otwierania drzwi uzależniony jest od zamówienia.



**Skrzydło - parametry**

Opis parametru	J.M.	Wartość parametru	Uwagi
Szerokość / wysokość / grubość	mm	So <sup>1)</sup> + 235 / Ho <sup>2)</sup> + 55 / 60	-
Kolor	-	dowolny kolor RAL na życzenie	kolory standardowe: RAL 9002, 9010, 7035
Ilość	szt.	1	-
Masa całkowita	kg / m <sup>2</sup>	26	-

1) – Szerokość otworu bramowego (otworu w przegrodzie budowlanej), 2) – Wysokość otworu bramowego


**Rys. 2 – MARC-P(1D)60-01.01.00 [Skrzydło bramy]**

- 1 – Panel czołowy, 2 – Panel środkowy, 3 – Panel końcowy, 4 – Łącznik górny, 5 – Łącznik dolny,  
 6 – Przymyk naskrzydłowy, 7 – Osłona przymyku, 8 – Osłona progowa, 9 – Osłona czołowa,  
 10 – Okucie dolne czołowe, 11 – Okucie dolne tylne, 12 – Zaczep linki, 13 – Wkręt St4,8x16, 14 – Wkręt St6,3x45,  
 15 – Nit zrywalny 4x14, 16 – Moduł drzwiowy z drzwiami przejściowymi



<b>MAŁKOWSKI MARTECH</b> Czołowo, ul. Leśna 57, 62-035 Kórnik tel. +48 61 222 75 00 fax. +48 61 222 75 01 email: biuro@malkowski.pl, www.malkowski.pl	<b>PRZECIWPOŻAROWA BRAMA</b> <b>PRZESUWNA</b> typu: <b>MARC-P1D EI60</b>	numer: <b>ISOiK_P-3</b>
	<b>INSTRUKCJA STOSOWANIA,</b> <b>OBSŁUGI I KONSERWACJI</b>	edycja: <b>03 / 2021 r.</b>

### Skrzydło - zestawienie elementów składowych

LP.	Nazwa	Il.	Wymiana / Naprawa			Uwagi
			U <sup>1)</sup>	A <sup>2)</sup>	P <sup>3)</sup>	
1	Panel czołowy	1	-	-	TAK	-
2	Panel środkowy	*	-	-	TAK	* - w zależności od szerokości bramy
3	Panel końcowy	1	-	-	TAK	-
4	Łącznik górny - ceownik 74 x 42 x 3	*	-	TAK	TAK	* - liczba wszystkich paneli -1
5	Łącznik dolny - ceownik 30 x 20 x 2	*	-	TAK	TAK	* - liczba wszystkich paneli -1
6	Przymyk naskrzydłowy	1	-	TAK	TAK	-
7	Ostona przymyku	1	-	TAK	TAK	-
8	Ostona progowa	2	-	TAK	TAK	-
9	Ostona czołowa	1	-	TAK	TAK	-
10	Okucie dolne czołowe	1	-	TAK	TAK	-
11	Okucie dolne tylne	1	-	TAK	TAK	-
12	Zaczepek linki	1	-	TAK	TAK	-
13	Wkręt 4,8 x 16	*	TAK	TAK	TAK	* - co 500 mm, nie mniej niż 3 rzędy, DIN 7504 P / ISO 15482
14	Wkręt 6,3 x 45	*	TAK	TAK	TAK	* - co 500 mm, nie mniej niż 3 rzędy, DIN 7504 P / ISO 15482
15	Nit stalowy zrywalny 4 x 14	*	TAK	TAK	TAK	* - co 500 mm, PN 82971 / DIN 7337
16	Moduł drzwiowy	*	-	-	TAK	* - w zależności od zamówienia, standardowo 1

1) – Użytkownik, 2) – Autoryzowany serwis, 3) – Producent

**UWAGA!** Jeśli wymiany części zastrzeżonych tylko dla producenta wykonuje inny podmiot - skutkuje to natychmiastowym unieważnieniem znajdującego się na tej bramie oznakowania CE i anulowanie wraz z nim właściwości użytkowych - szczególnie odporności ogniowej.

### 6.2 TOR (UKŁAD) JEZDNY

Układ jezdny składa się ze stalowych wózków jezdnych firmy Małkowski-Martech S.A., stalowej szyny jezdnej, układu zamykającego z przeciwcieżarem (opcjonalnie napędem).

Stalowy wózek jezdny tworzą dwie pary stalowych łożysk o średnicy zewnętrznej 40 mm, połączonych ze stalowym korpusem.

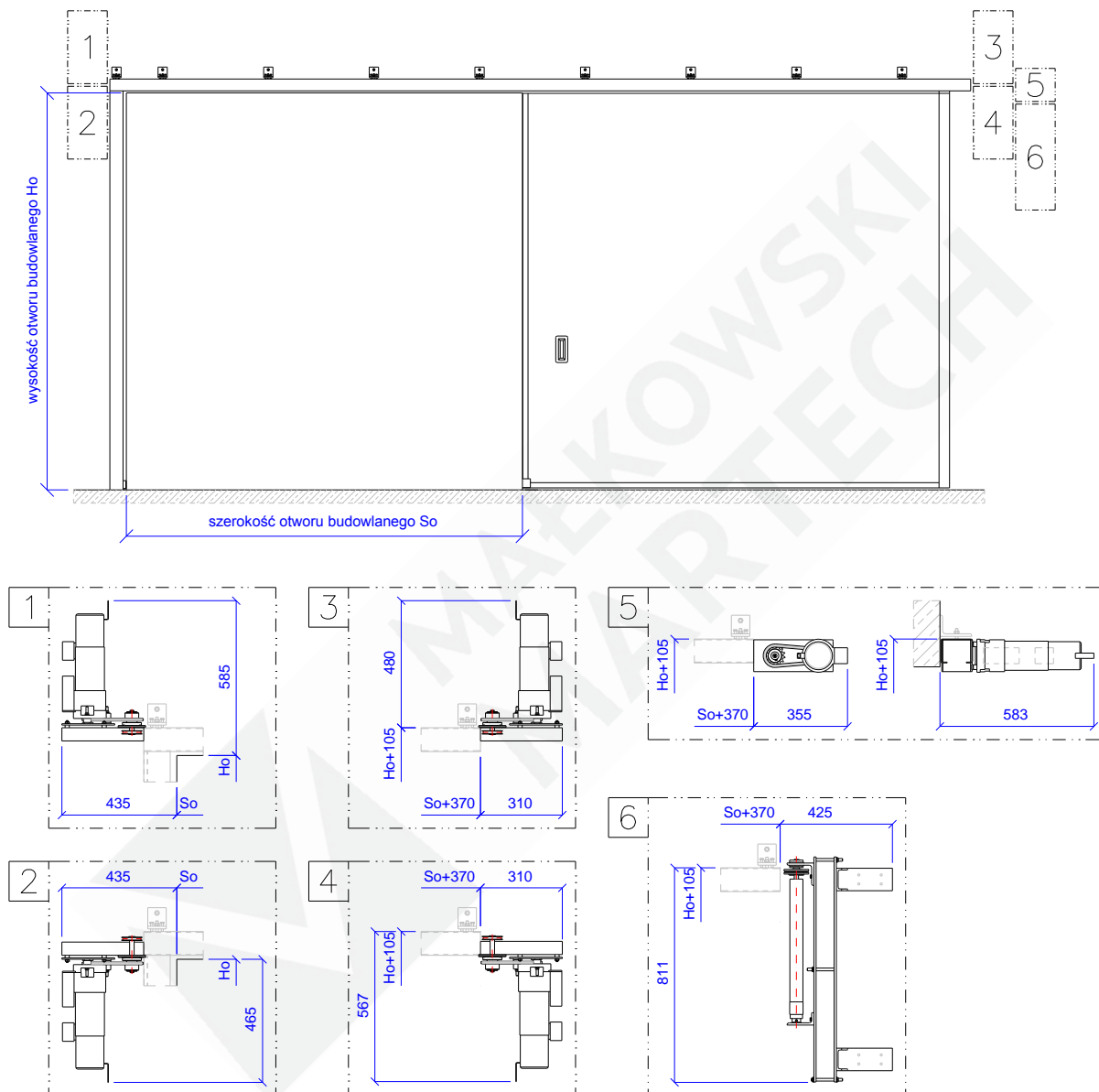
Szyna jezdna, o przekroju zewnętrznym 120 x 90 mm, wykonana jest z kształtowników ze stalowej blachy ocynkowanej gatunku DX51D+Z275 wg normy PN-EN 10346:2015-09, grubości 3,0 mm.

Szyny jezdne mocowane są do przegrody budowlanej przy pomocy stalowych wsporników wykonanych z kątowników 120 x 80 mm wg normy PN-EN 10056-2:1998+Ap1:2003 lub wsporników ze stalowych zimnogiętych ceowników 100 x 50 x 5 mm. Typ elementów kotwiących uzależniony jest od materiału przegrody budowlanej. Szyna jezdna wraz ze stalowym profilem górnym skrzydła bramy tworzą poziome połączenie labiryntowe. Wzdłuż połączenia labiryntowego umieszczone są uszczelki pęczniące o numerze katalogowym PRO<sub>MM</sub>15.



Układ jezdny zabezpieczony jest paskami z płyt ogniochronnych o numerze katalogowym PRO<sub>MM3</sub> oraz osłonięty wyprofilowanymi kształtownikami z blachy stalowej gatunku DX51D+Z275 o grubości 0,5 – 0,7 mm. Układ zamykający tworzą: trzymacz elektromagnetyczny, krążki linowe, lina stalowa o średnicy nie mniejszej niż 3,0 mm oraz przeciwcieżary wykonane ze zwijanej blachy stalowej lub ze stalowego krążka.

Opcjonalnie w bramach mogą być stosowane napędy elektryczne typu VIC, firmy Małkowski-Martech S.A.



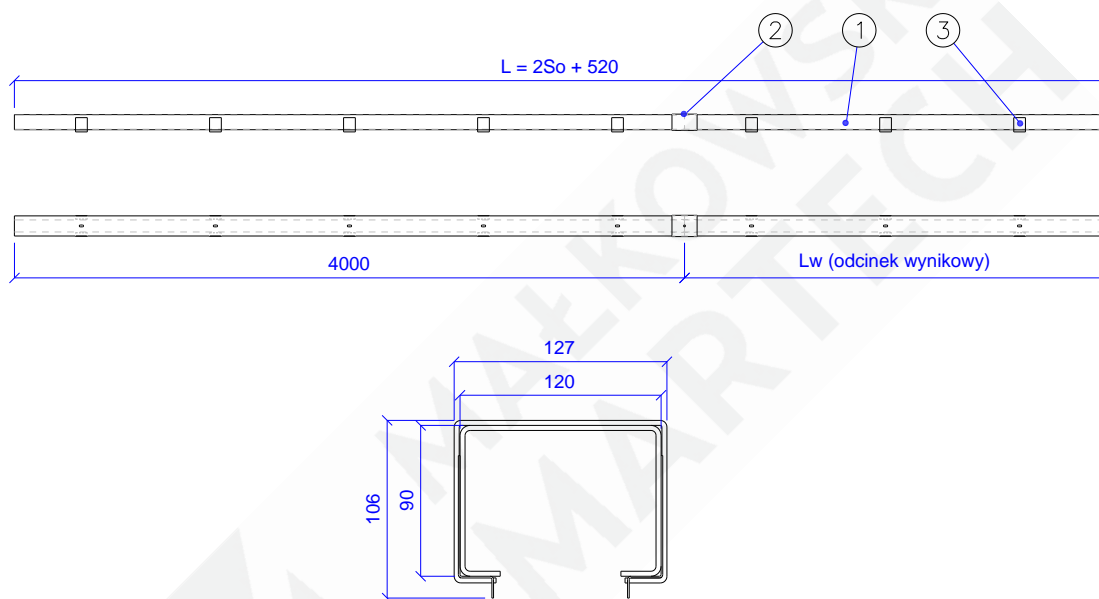
**Rys. 3 – Warianty montażu napędu elektrycznego typu VIC**



**Tor jezdny - parametry**

Opis parametru	J.M.	Wartość parametru	Uwagi
Szerokość / wysokość / długość	mm	120 / 90 / So <sup>1)</sup> + 520	-
Kolor	-	ocynk galwaniczny	dowolny kolor RAL na życzenie
Ilość / bramę	kpl.	1	-
Masa całkowita	kg / mb.	7,5	-

1) – szerokość otworu bramowego (otworu w przegrodzie budowlanej)


**Rys. 4 – MARC-P(1D)60-01.02.00 [Tor jezdny]**

1 – Szyna, 2 – łącznik szyny, 3 – Profil montażowy osłon

**Tor jezdny - zestawienie elementów składowych**

LP.	Nazwa	Il.	Wymiana / Naprawa			Uwagi
			U <sup>1)</sup>	A <sup>2)</sup>	P <sup>3)</sup>	
1	Szyna - kształtownik	1*	-	-	TAK	* - odcinki 3 lub 4 m oraz odcinek wynikowy
2	Łącznik szyny	*	-	TAK	TAK	* - w zależności od szerokości bramy
3	Profil montażowy osłon	2*	-	-	TAK	* - co 800 mm

1) – Użytkownik, 2) – Autoryzowany serwis, 3) – Producent

**UWAGA!** Jeśli wymiany części zastrzeżonych tylko dla producenta wykonuje inny podmiot - skutkuje to natychmiastowym unieważnieniem znajdującego się na tej bramie oznakowania CE i anulowanie wraz z nim właściwości użytkowych - szczególnie odporności ogniowej.

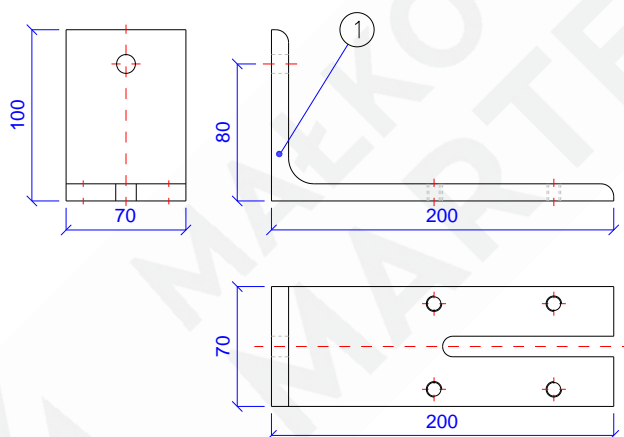


### 6.3 WSPORNIK TORU JEZDNEGO

Wsporniki toru służą do zamocowania toru jezdnego do przegrody w obiekcie budowlanym. Pojedynczy wspornik wykonany jest z kątownika hutniczego 200 × 10 × 10 wg PN-EN 10056-2. Jego długość wynosi 70 mm i standardowo wykończenie powierzchni stanowi ocynk galwaniczny. W poziomej półce wykonane są otwory gwintowane do zamocowania śruby M8 × 40 z łbem sześciokątnym, służących do wypoziomowania i zablokowania położenia szyny jezdnej.

#### Wspornik toru jezdnego - parametry

Opis parametru	J.M.	Wartość parametru	Uwagi
Szerokość / wysokość / długość	mm	200 x 100 x 70	-
Kolor	-	ocynk galwaniczny	dowolny kolor RAL na życzenie
Ilość	szt.	*	* - w zależności od szerokości bramy, co 400 – 800 mm
Masa całkowita	kg / szt.	1,61	-



Rys. 5 – MARC-P(1D)60-01.03.00 [Wspornik toru jezdnego]

#### Wspornik toru jezdnego - zestawienie elementów składowych

LP.	Nazwa	Il.	Wymiana / Naprawa			Uwagi
			U <sup>1)</sup>	A <sup>2)</sup>	P <sup>3)</sup>	
1	Wspornik toru jezdnego	*	-	TAK	TAK	* - w zależności od szerokości bramy, co 400 – 800 mm

1) – Użytkownik, 2) – Autoryzowany serwis, 3) – Producent

**UWAGA!** Jeśli wymiany części zastrzeżonych tylko dla producenta wykonuje inny podmiot - skutkuje to natychmiastowym unieważnieniem znajdującego się na tej bramie oznakowania CE i anulowanie wraz z nim właściwości użytkowych - szczególnie odporności ogniowej.





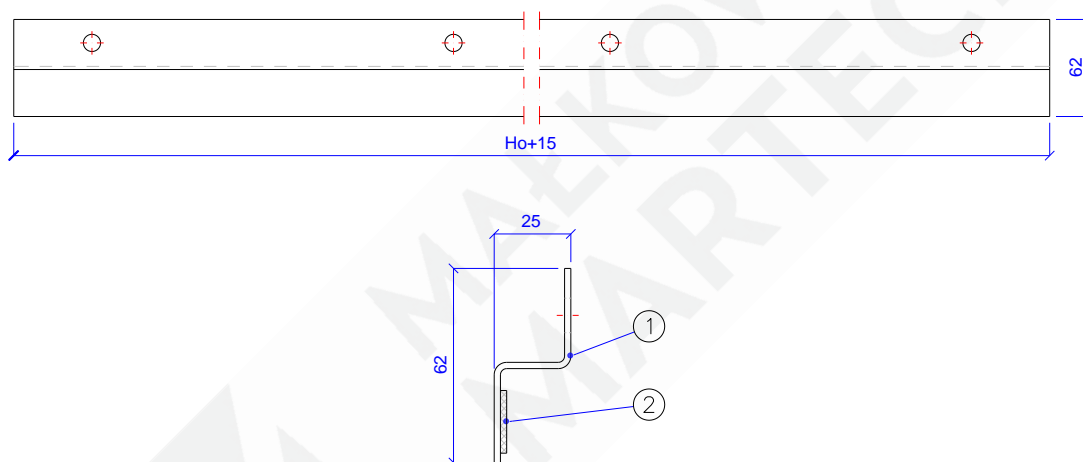
#### 6.4 PRZYMYK NAŚCIENNY

Przymyk naścienny jest elementem labiryntowym w kształcie litery Z, wykonanym z blachy grubości 2,0 mm gatunku DX51D+Z275 wg PN-EN 10346:2015-09. Wzdłuż elementu, na całej jego długości umieszczona jest uszczelka pęczniająca o numerze kat. PRO<sub>MM</sub>15.

#### Przymyk naścienny - parametry

Opis parametru	J.M.	Wartość parametru	Uwagi
Szerokość / wysokość / długość	mm	62 / 25 / Ho <sup>1)</sup> + 15	-
Kolor	-	ocynk galwaniczny	dowolny kolor RAL na życzenie
Ilość	szt.	1	-
Masa całkowita	kg / mb.	1,28	-

1) – Wysokość otworu bramowego (otworu w przegrodzie budowlanej)



**Rys. 6 – MARC-P(1D)60-01.04.00 [Przymyk naścienny]**

1 – Profil przymyku, 2 – Uszczelka pęczniająca

#### Przymyk naścienny - zestawienie elementów składowych

LP.	Nazwa	Il.	Wymiana / Naprawa			Uwagi
			U <sup>1)</sup>	A <sup>2)</sup>	P <sup>3)</sup>	
1	Profil przymyku	1	-	TAK	TAK	-
2	Uszczelka pęczniająca	1	-	TAK	TAK	PRO <sub>MM</sub> 15

1) – Użytkownik, 2) – Autoryzowany serwis, 3) – Producent

**UWAGA! Jeśli wymiany części zastrzeżonych tylko dla producenta wykonuje inny podmiot - skutkuje to natychmiastowym unieważnieniem znajdującego się na tej bramie oznakowania CE i anulowanie wraz z nim właściwości użytkowych - szczególnie odporności ogniowej.**



## 6.5 MODUŁ PRZEDNI

Głównym elementem modułu jest kieszeń wjazdowa, która jest wykonana z blachy grubości 1,0 mm gatunku DX51D+Z275 wg PN-EN 10346:2015-09. Wnętrze kieszeni wyłożone jest płytami ognioochronnymi grubości 12,5 mm i obróbką maskującą z blachy grubości 0,5 mm.

W górnej części, moduł posiada łącznik wykonany z blachy grubości 3,0 mm gatunku DX51D+Z275 wg PN-EN 10346:2015-09, w który wsuwany jest tor jezdny. Wewnątrz łącznika przykręcony jest krążek linowy z odbojnikami gumowym.

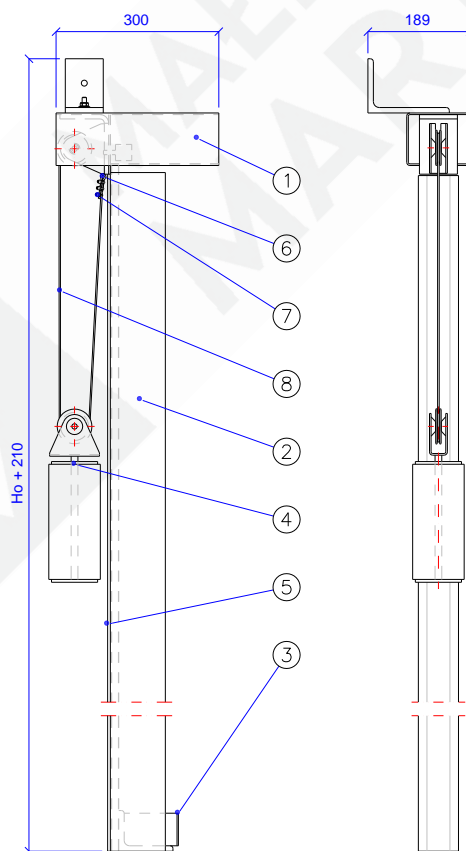
W tylnej części modułu, za pomocą stalowej linki średnicy 3 mm podwieszony jest zespół balastu.

W dolnej części kieszeni, do posadzki jest zamontowany stalowy najazd z odbojnikami gumowym.

### Moduł przedni - parametry

Opis parametru	J.M.	Wartość parametru	Uwagi
Wysokość	mm	Ho <sup>1)</sup> + 190	w zależności od wielkości bramy
Kolor	-	ocynk galwaniczny	dowolny kolor RAL na życzenie
Ilość	kpl.	1	-
Masa całkowita	kg	*	masa uzależniona od wymiarów bramy

1) – Wysokość otworu bramowego (otworu w przegrodzie budowlanej)



**Rys. 7 – MARC-P(1D)60-01.05.00 [Moduł przedni]**

1 – Łącznik szyna-kieszeń, 2 – Kieszeń wjazdowa, 3 – Najazd bramy, 4 – Zespół przeciwcieżaru,  
 5 – Prowadnica przeciwcieżaru, 6 – Kausza 3, 7 – Zacisk linowy kabłąkowy 3, 8 – Lina stalowa 3 mm



**Moduł przedni - zestawienie elementów składowych**

LP.	Nazwa	Il.	Wymiana / Naprawa			Uwagi
			U <sup>1)</sup>	A <sup>2)</sup>	P <sup>3)</sup>	
1	Łącznik szyna - kieszeń	1	-	TAK	TAK	-
2	Kieszeń wjazdowa	1	-	TAK	TAK	-
3	Najazd bramy	1	-	TAK	TAK	-
4	Zespół przeciwciężaru	1	-	TAK	TAK	-
5	Prowadnica przeciwciężaru	1	-	TAK	TAK	-
6	Kausza 3	1	-	TAK	TAK	DIN 6899 / PN-EN 13411-1+A1
7	Zacisk linowy kabłąkowy 3	3	-	TAK	TAK	DIN 741
8	Lina 3 mm, 6 x 7 + FC		-	TAK	TAK	DIN 3058 / PN-EN 12385-4+A1

1) – Użytkownik, 2) – Autoryzowany serwis, 3) – Producent

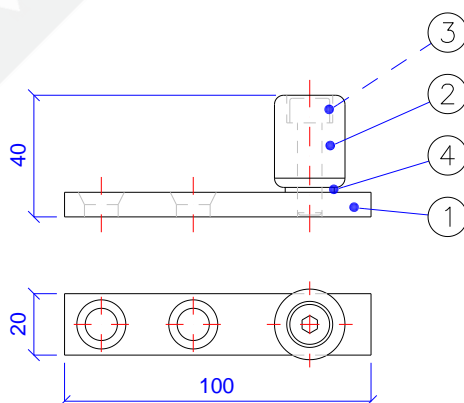
**UWAGA!** Jeśli wymiany części zastrzeżonych tylko dla producenta wykonuje inny podmiot - skutkuje to natychmiastowym unieważnieniem znajdującego się na tej bramie oznakowania CE i anulowanie wraz z nim właściwości użytkowych - szczególnie odporności ogniowej.

**6.6 PROWADNIK DOLNY**

Prowadnik ma za zadanie utrzymanie skrzydła w pozycji pionowej. Składa się ze stalowej rolki średnicy 23 mm zamocowanej za pomocą śruby M8 do podstawy wykonanej ze stalowego płaskownika 100 x 20 x 10 mm.

**Prowadnik dolny - parametry**

Opis parametru	J.M.	Wartość parametru	Uwagi
Szerokość / wysokość / długość	mm	20 / 40 / 100	-
Kolor	-	ocynk galwaniczny	dowolny kolor RAL na życzenie
Ilość	szt.	1	-
Masa całkowita	kg	0,15	-


**Rys. 8 – MARC-P(1D)60-01.06.00 [Prowadnik dolny]**

1 – Płytkę montażowa, 2 – Rolka prowadząca, 3 – Śruba M8x25, 4 – Podkładka 8,4



**Prowadnik dolny - zestawienie elementów składowych**

LP.	Nazwa	Il.	Wymiana / Naprawa			Uwagi
			U <sup>1)</sup>	A <sup>2)</sup>	P <sup>3)</sup>	
1	Płytki montażowa	1	TAK	TAK	TAK	element wymienny w całości
2	Rolka prowadząca	1				
3	Śruba M8 x 25 z łbem walcowym	1				
4	Podkładka 8,4 200HV	1				

1) – Użytkownik, 2) – Autoryzowany serwis, 3) – Producent

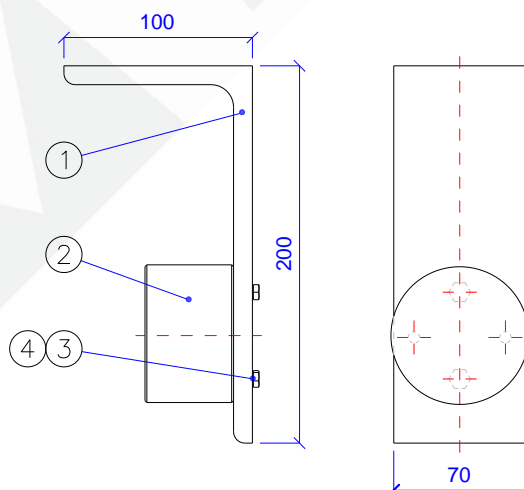
**UWAGA!** Jeśli wymiany części zastrzeżonych tylko dla producenta wykonuje inny podmiot - skutkuje to natychmiastowym unieważnieniem znajdującego się na tej bramie oznakowania CE i anulowanie wraz z nim właściwości użytkowych - szczególnie odporności ogniowej.

**6.7 ZESPÓŁ TRZYMACZA ELEKTROMAGNETYCZNEGO**

Zespół składa się ze wspornika wykonanego z kątownika hutniczego 200 × 100 × 10 oraz przykręconego trzymacza elektromagnetycznego. Zwora trzymacza zamocowana jest fabrycznie do skrzydła bramowego.

**Zespół trzymacza elektromagnetycznego - parametry**

Opis parametru	J.M.	Wartość parametru	Uwagi
Wysokość / szerokość / długość	mm	200 / 70 / 100	-
Kolor	-	ocynk galwaniczny*	* - dotyczy wspornika, dowolny kolor RAL na życzenie
Ilość	kpl.	1	-
Masa całkowita	kg	2,5	-


**Rys. 9 – MARC-P(1D)60-01.07.00 [Zespół trzymacza elektromagnetycznego]**

1 – Wspornik trzymacza, 2 – Trzymacz elektromagnetyczny, 3 – Śruba M6x16, 4 – Podkładka 6,2



<b>MAŁKOWSKI MARTECH</b> Czołowo, ul. Leśna 57, 62-035 Kórnik tel. +48 61 222 75 00 fax. +48 61 222 75 01 email: biuro@malkowski.pl, www.malkowski.pl	<b>PRZECIWPOŻAROWA BRAMA</b> <b>PRZESUWNA</b> typu: <b>MARC-P1D EI60</b>	numer: <b>ISOiK_P-3</b>
	INSTRUKCJA STOSOWANIA, OBSŁUGI I KONSERWACJI	edycja: <b>03 / 2021 r.</b>

### Zespół trzymacza elektromagnetycznego - zestawienie elementów składowych

LP.	Nazwa	Il.	Wymiana / Naprawa			Uwagi
			U <sup>1)</sup>	A <sup>2)</sup>	P <sup>3)</sup>	
1	Wspornik trzymacza	1	TAK	TAK	TAK	-
2	Trzymacz elektromagnetyczny	1	TAK	TAK	TAK	zwora trzymacza zamontowana fabrycznie na skrzydle
3	Śruba M6 x 16 z łbem walcowym	2	TAK	TAK	TAK	DIN 912 / ISO 4762
-4	Podkładka zwykła 6,4	2	TAK	TAK	TAK	PN-EN ISO 4079

1) – Użytkownik, 2) – Autoryzowany serwis, 3) – Producent

**UWAGA!** Jeśli wymiany części zastrzeżonych tylko dla producenta wykonuje inny podmiot - skutkuje to natychmiastowym unieważnieniem znajdującego się na tej bramie oznakowania CE i anulowanie wraz z nim właściwości użytkowych - szczególnie odporności ogniowej.

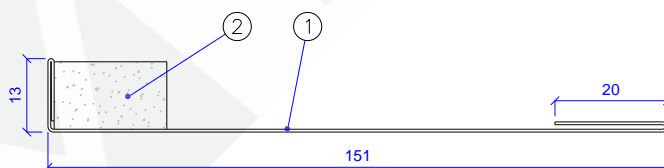
### 6.8 OSŁONA NADPROŻA

Osłona maskuje krawędź nadproża, a wykonana jest z blachy stalowej 0,7 mm gatunku DX51D+Z275 wg PN-EN 10346:2015-09 i paska płyty ogniochronnej.

#### Osłona nadproża - parametry

Opis parametru	J.M.	Wartość parametru	Uwagi
Szerokość / wysokość / długość	mm	85 / 13 / So <sup>1)</sup> + 100	-
Kolor	-	dowolny kolor RAL na życzenie	kolory standardowe: RAL 9002, 9010, 7035
Ilość	kpl.	1	-
Masa całkowita	kg / mb.	1,10	-

1) – Szerokość otworu bramowego (otworu w przegrodzie budowlanej)



Rys. 10 – MARC-P(1D)60-01.08.00 [Osłona nadproża]

1 – Profil osłony, 2 – Płyta ogniochronna

#### Osłona nadproża - zestawienie elementów składowych

LP.	Nazwa	Il.	Wymiana / Naprawa			Uwagi
			U <sup>1)</sup>	A <sup>2)</sup>	P <sup>3)</sup>	
1	Profil osłony	1	-	TAK	TAK	-
2	Płyta ogniochronna	1	-	TAK	TAK	-

1) – Użytkownik, 2) – Autoryzowany serwis, 3) – Producent

**UWAGA!** Jeśli wymiany części zastrzeżonych tylko dla producenta wykonuje inny podmiot - skutkuje to natychmiastowym unieważnieniem znajdującego się na tej bramie oznakowania CE i anulowanie wraz z nim właściwości użytkowych - szczególnie odporności ogniowej.



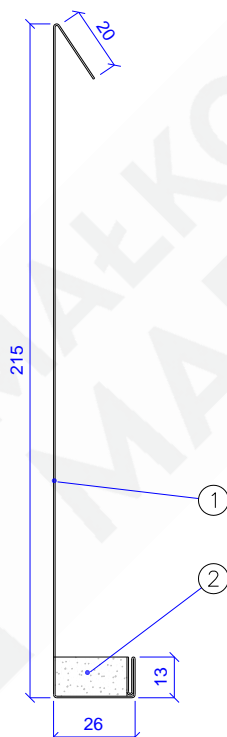
## 6.9 OSŁONA TORU JEZDNEGO

Osłona maskuje tor jezdny, a wykonana jest z blachy stalowej 0,7 – 1,0 mm gatunku DX51D+Z275 wg PN-EN 10346:2015-09 i paska płyty ogniochronnej.

### Osłona toru jezdnego - parametry

Opis parametru	J.M.	Wartość parametru	Uwagi
Szerokość / wysokość / długość	mm	26 / 195 / 2So <sup>1)</sup> + 655	-
Kolor	-	dowolny kolor RAL na życzenie	kolory standardowe: RAL 9002, 9010, 7035
Ilość	kpl.	1	-
Masa całkowita	kg / mb.	1,9 – 2,3*	* - w zależności od grubości zastosowanej blachy

1) – Szerokość otworu bramowego (otworu w przegrodzie budowlanej)



Rys. 11 – MARC-P(1D)60-01.09.00 [Osłona toru jezdnego]

1 – Profil osłony, 2 – Płyta ogniochronna

### Osłona toru jezdnego - zestawienie elementów składowych

LP.	Nazwa	Il.	Wymiana / Naprawa			Uwagi
			U <sup>1)</sup>	A <sup>2)</sup>	P <sup>3)</sup>	
1	Profil osłony	1	TAK	TAK	TAK	-
2	Płyta ogniochronna	1	TAK	TAK	TAK	-

1) – Użytkownik, 2) – Autoryzowany serwis, 3) – Producent

**UWAGA! Jeśli wymiany części zastrzeżonych tylko dla producenta wykonuje inny podmiot - skutkuje to natychmiastowym unieważnieniem znajdującego się na tej bramie oznakowania CE i anulowanie wraz z nim właściwości użytkowych - szczególnie odporności ogniowej.**



<b>MAŁKOWSKI MARTECH</b> Czołowo, ul. Leśna 57, 62-035 Kórnik tel. +48 61 222 75 00 fax. +48 61 222 75 01 email: biuro@malkowski.pl, www.malkowski.pl	<b>PRZECIWPOŻAROWA BRAMA</b> <b>PRZESUWNA</b> typu: <b>MARC-P1D EI60</b>	numer: <b>ISOiK_P-3</b>
	INSTRUKCJA STOSOWANIA, OBSŁUGI I KONSERWACJI	edycja: <b>03 / 2021 r.</b>

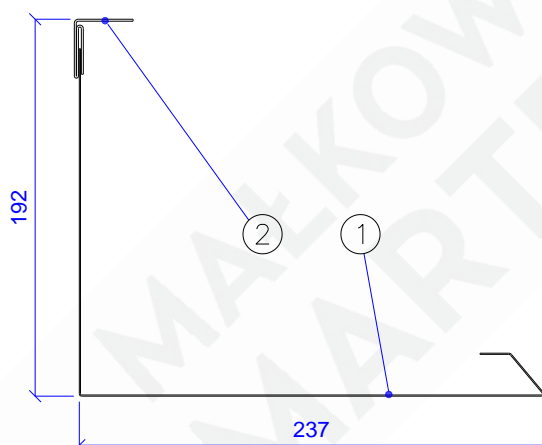
## 6.10 OSŁONA MODUŁU PRZEDNIEGO

Osłona maskuje moduł przedni, a wykonana jest z blachy stalowej 0,7 – 1,0 mm gatunku DX51D+Z275 wg PN-EN 10346:2015-09.

### Osłona modułu przedniego - parametry

Opis parametru	J.M.	Wartość parametru	Uwagi
Szerokość / wysokość / długość	mm	235 / 125 / Ho <sup>1)</sup>	-
Kolor	-	dowolny kolor RAL na życzenie	kolory standardowe: RAL 9002, 9010, 7035
Ilość	kpl.	1	-
Masa całkowita	kg / mb.	3,7 – 4,8*	* - w zależności od grubości zastosowanej blachy

1) – Wysokość otworu bramowego (otworu w przegrodzie budowlanej)



Rys. 12 – MARC-P(1D)60-01.10.00 [Osłona modułu przedniego]

1 – Profil osłony, 2 – Spinka montażowa

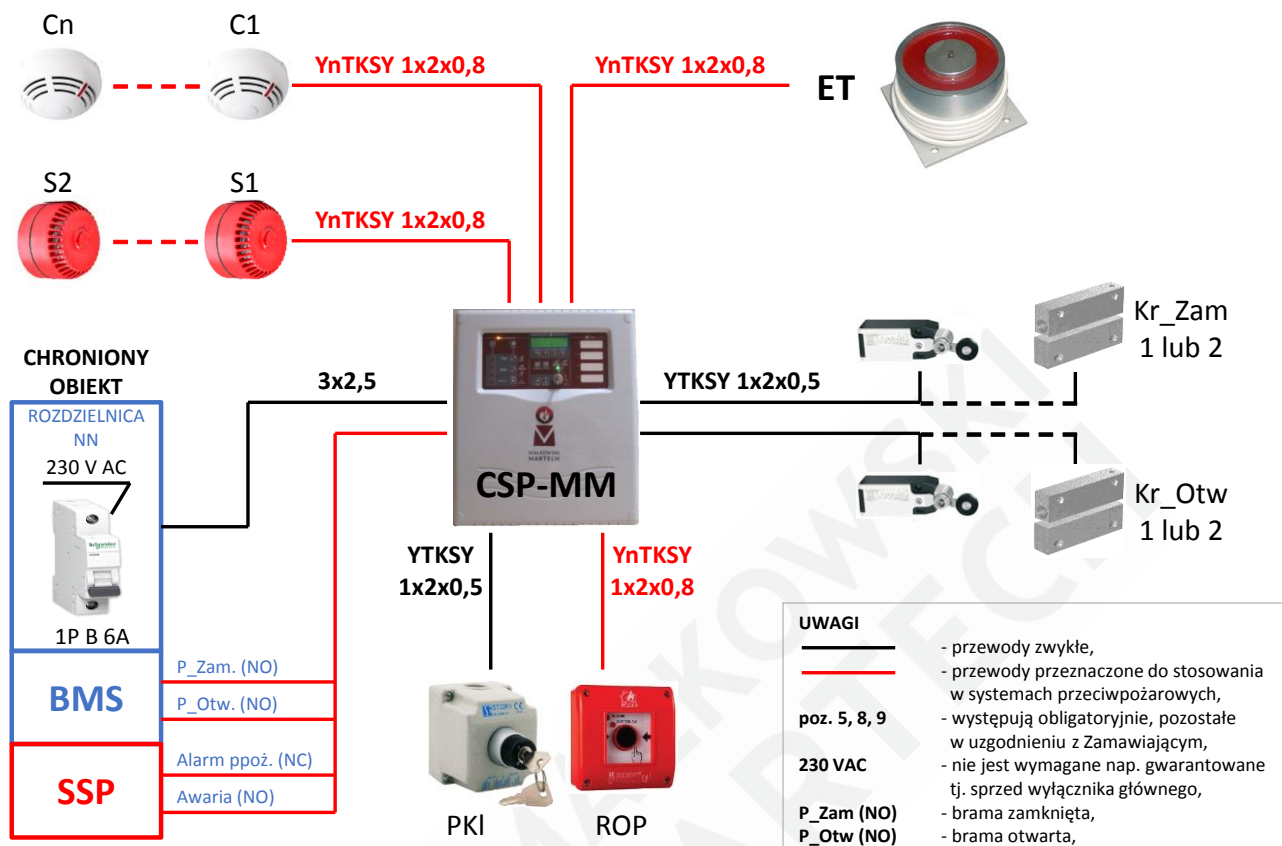
### Osłona modułu przedniego - zestawienie elementów składowych

LP.	Nazwa	Il.	Wymiana / Naprawa			Uwagi
			U <sup>1)</sup>	A <sup>2)</sup>	P <sup>3)</sup>	
1	Profil osłony	1	TAK	TAK	TAK	-
2	Spinka montażowa	1	TAK	TAK	TAK	-

1) – Użytkownik, 2) – Autoryzowany serwis, 3) – Producent

**UWAGA!** Jeśli wymiany części zastrzeżonych tylko dla producenta wykonuje inny podmiot - skutkuje to natychmiastowym unieważnieniem znajdującego się na tej bramie oznakowania CE i anulowanie wraz z nim właściwości użytkowych - szczególnie odporności ogniowej.

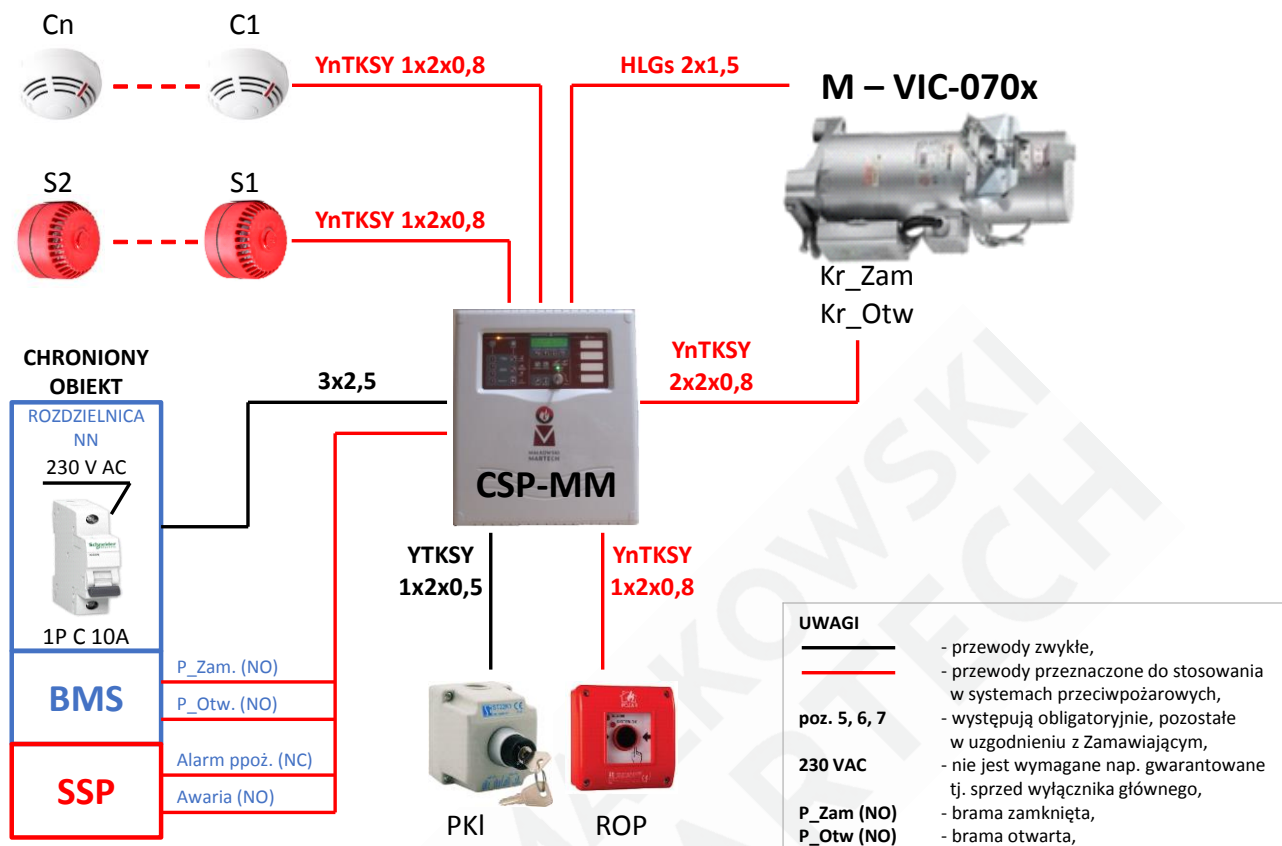


**6.11 ZESTAW OSPRZĘTU ELEKTRYCZNEGO – VIC-EH**

**Rys. 13 – Układ sterowania MARC-P1D z trzymaczem elektromagnetycznym**

I.p.	Oznaczenie rysunkowe	Typ elementu	Nazwa elementu	Symbol elementu	Zalec. ilość	Uwagi
1	C1 - Cn	punktowa czujka pożarowa	optyczna czujka dymu	DRP-100	2	zalecana DRP-100, max. 32 szt.
			czujka ciepła klasy A1R	DCP-100	2	
			wielowektorowa czujka dymu i ciepła	DMP-100	2	
2	C1 - Cn	gniazdo czujki	konwencjonalne gniazdo czujek pożarowych	DB100	2	ilość równa ilości czujek
3	ROP	ręczny ostrzegacz pożaru	konwencjonalny ręczny ostrzegacz pożarowy	ROP-100/PL	1	max. 10 szt.
4	S1, S2	sygnalizator	sygnalizator akustyczny ppoż. z niską podstawą	SPP-100	1	max. 2 linie
5	ET	elektrotrzymacz	trzymacz lądowy	EM-xxxx	1	-
6	Kr_Zam	wyłącz. krańcowy „1” czujka magnet. „2”	wyłącznik krańcowy mech. kontaktron magnetyczny	KB F1 S11 MS-240-S45	1	opcja stosowania wybór „1” lub „2”
7	Kr_Otw	wyłącz. krańcowy „1” czujka magnet. „2”	wyłącznik krańcowy mech. kontaktron magnetyczny	KB F1 S11 MS-240-S46	1	opcja stosowania wybór „1” lub „2”
8	PKI	przełącznik kluczykowy	kaseta sterownicza K1 z napędem pokrętnym	SP22K1/07-1	1	-
9	CSP-MM	sterownik	uniwersalny sterownik napędów	CSP-MM 1(2)	1	-





**6.12 ZESTAW OSPRZĘTU ELEKTRYCZNEGO – VIC-0701**

**Rys. 14 – Układ sterowania MARC-P1D z napędem zewnętrznym 24 V DC**

wariant I – zamykanie / otwieranie napędem, wariant II – zamykanie przeciwwagą, otwieranie napędem

I.p.	Oznaczenie rysunkowe	Typ elementu	Nazwa elementu	Symbol elementu	Zalec. ilość	Uwagi
1	C1 - Cn	punktowa czujka pożarowa	optyczna czujka dymu	ID100	2	zalecana ID100, max. 6 szt.
			czujka ciepła klasy A1R	ID200	2	
			czujka dymu i ciepła	ID300	2	
2	C1 - Cn	gniazdo czujki	konwencjonalne gniazdo czujek pożarowych	EB0010	2	ilość równa ilości czujek
3	ROP	ręczny ostrzegacz pożaru	konwencjonalny ręczny ostrzegacz pożarowy	ROP OP1	1	max. 10 szt.
4	S1, S2	sygnalizator	sygnalizator akustyczny ppoż. z niską podstawą	SPP-100	1	max. prąd 200 mA
5	M	napęd elektryczny	wewnętrzny (rurowy)	VIC-070x	1	-
6	PKzM	pulpit	pulpit sterowniczy wyniesiony	PKzM	1	-
7	CSP-MM	sterownik	uniwersalny sterownik napędów	CSP-MM 1(2)	1	-



<b>MAŁKOWSKI MARTECH</b> Czołowo, ul. Leśna 57, 62-035 Kórnik tel. +48 61 222 75 00 fax. +48 61 222 75 01 email: biuro@malkowski.pl, www.malkowski.pl	<b>PRZECIWPOŻAROWA BRAMA          PRZESUWNA typu: MARC-P1D EI60</b>	numer: <b>ISOiK_P-3</b>
	<b>INSTRUKCJA STOSOWANIA,          OBSŁUGI I KONSERWACJI</b>	edycja: <b>03 / 2021 r.</b>

## 7. PRAWDOPODOBNE USTERKI I MOŻLIWOŚĆ ICH USUNIĘCIA

Wszelkie awarie przeciwpożarowej bramy przesuwnej należy zgłaszać do jej producenta i eliminować zgodnie z jego zaleceniami, przez uprawnione osoby (patrz rozdział 8 - PRZEGLĄDY, KONSERWACJE, NAPRAWY).

Rodzaj usterki	Przyczyny usterki / błąd obsługi	Sposób usunięcia usterki przez obsługę
Skrzydło bramy nie zamyka się	Niedrożny lub uszkodzony tor jezdny	Wezwać serwis celem udroźnienia lub wymiany toru jezdny
	Uszkodzenie mechaniczne elementu konstrukcji	Wezwać serwis celem naprawy, wymiany uszkodzonego elementu
	Zablokowany lub zerwany przeciwciężar	
Skrzydło drzwi przejściowych nie zamyka się	Uszkodzony zawias sprężynowy	Wezwać serwis celem naprawy, wymiany uszkodzonego elementu
	Uszkodzony / źle wyregulowany samozamykacz	
Czujka przeciwpożarowa nie działa / nie uruchamia układu sterowania	Zabrudzona, uszkodzona	Wezwać serwis celem oczyszczenia, wyregulowania, wymiany
Sygnalizator optyczno-akustyczny się nie włącza	Uszkodzenie elementu układu	
Lokalny układ sterowania (centrałka) wyświetla błąd		
Ręczny ostrzegacz pożarowy nie działa / uszkodzony	Wybita szyba w ostrzegaczu	Wezwać serwis celem wymiany

## 8. PRZEGLĄDY, KONSERWACJE, NAPRAWY

### 8.1 TABELA CZĘSTOTLIWOŚCI PRZEPROWADZANIA PRZEGLĄDÓW I KONSERWACJI

Przeeglądy, konserwacje, naprawy bramy przeciwpożarowej powinna wykonywać osoba posiadająca odpowiednią wiedzę i doświadczenie przy realizowaniu tych czynności.

Producent bramy ppoż. lub jego autoryzowane ekipy / firmy montażowe (patrz wytyczne w rozdziale 1 - WSTĘP i podrozdziale 2.4 - WYMAGANIA DOTYCZĄCE PERSONELU OBSŁUGI w niniejszej instrukcji) zgodnie z uwarunkowaniami w zawartym kontrakcie, wykonują płatne przeglądy serwisowe i konserwacje, naprawy, usuwanie awarii bramy ppoż. Ww. dysponują odpowiednimi środkami technicznymi, częściami zamiennymi oraz wykwalifikowanym personelem serwisu z wymaganymi kwalifikacjami.

Zamówienia pisemne na wykonywanie wyżej wymienionych pracy należy kierować do serwisu firmy MAŁKOWSKI-MARTECH S.A. (serwis@malkowski.pl lub fax: + 48 61 22 27 501). Adresy kontaktowe serwisu są również zamieszczony na stronie internetowej producenta i w dokumencie gwarancyjnym.

Przeeglądy i konserwacje powinny odbywać się zgodnie z niniejszą instrukcją (zobacz wytyczne poniższych tabel), dla zapewnienia właściwego oraz bezpiecznego użytkowania i są obowiązkowe dla utrzymania deklarowanej właściwości użytkowych bramy przesuwnej ppoż. oraz w czasie trwania gwarancji pod rygorem jej utraty.



<b>MAŁKOWSKI MARTECH</b> Czołowo, ul. Leśna 57, 62-035 Kórnik tel. +48 61 222 75 00 fax. +48 61 222 75 01 email: biuro@malkowski.pl, www.malkowski.pl	<b>PRZECIWPOŻAROWA BRAMA          PRZESUWNA</b> typu: <b>MARC-P1D EI60</b>	numer: <b>ISOIK_P-3</b>
	<b>INSTRUKCJA STOSOWANIA,          OBSŁUGI I KONSERWACJI</b>	edycja: <b>03 / 2021 r.</b>

Rodzaj przeglądów	Częstotliwość	Wykonujący
Przeгляд przed użyciem	Przed każdym użyciem (nie dotyczy sytuacji wystąpienia pożaru)	Operator
Przeгляд miesięczny	Co 1 miesiąc	
Przeгляд serwisowy i konserwacja	Co 6 miesięcy	Autoryzowany serwis

S - sprawdź, przejrzyj, wyczyść; X - wyreguluj, nasmaruj

**Tabela częstotliwości przeglądów i konserwacji**

Zespół, podzespół	Wymagana czynność	Przed każdym użyciem	Co 1 m-c	Co 6 m-cy
<b>Całe urządzenie</b>				
Konstrukcja urządzenia	Sprawdź powierzchnię lakierowaną (brak zabrudzeń, rdzy itp.), w razie potrzeby wyczyść		S	S
	Sprawdź kompletność elementów i brak uszkodzeń mechanicznych i eksploatacyjnych	S	S	S
	Sprawdź oznakowanie bramy (czy występuje etykieta znamionowa, czy jest czytelna)		S	S
Skrzydło bramy	Sprawdź na okoliczność występowania zabrudzeń, uszkodzeń mechanicznych itp., w razie potrzeby wyczyść	S	S	S
Wsporniki, osłony	Sprawdź mocowania oraz ich stan			S
<b>Układ zamykania / otwierania skrzydła bramy</b>				
Tor jezdny	Sprawdź mocowania oraz jego stan i drożność			S
Układ przeciwcieżaru	Sprawdź mocowanie lin oraz ich stan			S
	Sprawdź drożność przesuwu, w razie potrzeby nasmaruj <sup>1)</sup>		S	S
<b>Układ elektryczny / sterowania</b>				
Cały zestaw osprzętu elektrycznego	Sprawdź, poprzez zainicjowanie czujek prawidłowość działanie zestawu, w razie potrzeby wyreguluj			SX
Czujka przeciwpożarowa	Sprawdź stan, wyczyść, w razie potrzeby wyreguluj			SX
Ręczny ostrzegacz pożarowy	Sprawdź stan i prawidłowość zadziałania			S
Sterownik (centrala)	Sprawdź poprawność działania wszystkich elementów w centralce			S
	Sprawdź, czy nie są wyświetlane błędy	S	S	S
Przełącznik kluczykowy	Sprawdź stan tj. pod względem uszkodzeń, działania		S	S
Silnik elektryczny napędów	Sprawdź stan (równa praca, bez szarpania, brak zgrzytów, drgań itp.)		S	S
Akumulator	Sprawdź stan zacisków i kabli, w razie potrzeby wyczyść, nasmaruj <sup>1)</sup>		S	SX
	Sprawdź poziom elektrolitu, stan naładowania, w razie potrzeby dolej elektrolitu, naładuj		S	S
Instalacja elektryczna <sup>2)</sup>	Sprawdź mocowania osprzętu, tras kablowych oraz ich stan		S	S

1) – zalecana jest wazelina techniczna

2) - wykonuj badania rezystancji izolacji zasilającej instalacji elektrycznej i badania ciągłości przewodów nie rzadziej niż co 5 lata



<b>MAŁKOWSKI MARTECH</b> Czołowo, ul. Leśna 57, 62-035 Kórnik tel. +48 61 222 75 00 fax. +48 61 222 75 01 email: biuro@malkowski.pl, www.malkowski.pl	<b>PRZECIWPOŻAROWA BRAMA          PRZESUWNA</b> typu: <b>MARC-P1D EI60</b>	numer: <b>ISOiK_P-3</b>
	<b>INSTRUKCJA STOSOWANIA,          OBSŁUGI I KONSERWACJI</b>	edycja: <b>03 / 2021 r.</b>

Części zużyte i uszkodzone należy wymieniać wyłącznie na nowe. Do konserwacji i napraw stosować wyłącznie części oryginalne i autoryzowane przez producenta bramy ppoż. Przeprowadzenie przeglądu, konserwacji, remontu upoważniony pracownik wykonuje i poświadczają zapisami zgodnie z zakresem w Karcie Przeglądów Okresowych i Konserwacji zawartej w rozdziale 11 - ZAŁĄCZNIKI niniejszej instrukcji lub w odrębnym protokole.

Użytkownik bramy ppoż. powinien przechowywać zapisy z wykonywanych przeglądów, konserwacji napraw i remontów.

## 8.2 PRZEGLĄDY WYKONYWANE PRZEZ OPERATORA

Przegląd wykonywany przez operatora powinien być realizowany przez osobę do tego wyznaczoną przez użytkownika i przeszkoloną przez producenta bramy ppoż. lub jego autoryzowaną ekipę / firmę montażową (zobacz również wytyczne w podrozdziale 2.4 - WYMAGANIA DOTYCZĄCE PERSONELU OBSŁUGI i 8.1 - TABELA CZĘSTOTLIWOSCI PRZEPROWADZANIA PRZEGLĄDÓW I KONSERWACJI).

Przy pracach przeglądowych należy używać podstawowe środki ochrony indywidualnej np. rękawice gumowe itp.

W przypadku awarii, uszkodzenia bramy ppoż. lub zauważenia nieprawidłowości w jej działaniu należy powiadomić przełożonego oraz producenta lub autoryzowaną ekipę / firmę montażową producenta.

## 8.3 PRZEGLĄDY SERWISOWE I KONSERWACJE

Usługi serwisowe realizowane są przez zespoły wykwalifikowanych i doświadczonych pracowników producenta MAŁKOWSKI-MARTECH S.A. lub ekip / firm podwykonawczych, które posiadają autoryzację producenta na prowadzenie serwisu bram ppoż.

Aby Klienci mieli pewność, że usługa jest wykonywana przez ekipę / firmę w pełni profesjonalną / autoryzowaną, osoby uprawnione do przeprowadzania tych prac powinni posiadać i okazywać się Certyfikatem Autoryzacji Montażu, a serwisanci Obiektowym Certyfikatem Autoryzacji Serwisu wydanym przez producenta bramy ppoż. MAŁKOWSKI-MARTECH S.A.

Zgodnie z „Zestawieniami podzespołów, części”, zawartymi w rozdziale 6 - DANE TECHNICZNE w niniejszej instrukcji, producent bramy ppoż. określił kto ma prawo do naprawy / wymiany zespołów, podzespołów, części, pod rygorem utraty gwarancji i ważności deklaracji właściwości użytkowych bramy ppoż.


### UWAGA!

**Zgodnie z Rozporządzeniem (Dz.U.2010.109.719 z późn. zm.) §3.2 „Urządzenia przeciwpożarowe (...) powinny być poddawane przeglądom technicznym i czynnościom konserwacyjnym zgodnie z zasadami i w sposób określony w Polskich Normach dotyczących urządzeń przeciwpożarowych i gaśnic, w dokumentacji techniczno-ruchowej oraz instrukcjach obsługi, opracowanych przez ich producentów." §3.3 "Przeglądy techniczne i czynności konserwacyjne powinny być przeprowadzane w okresach ustalonych przez producenta, nie rzadziej jednak niż raz w roku".**

**Przeglądy serwisowe, konserwacje, naprawy, remonty bramy ppoż. mogą dokonywać wyłącznie przeszkoleni pracownicy producenta lub autoryzowanej ekipy / firmy serwisowej producenta.**

Użytkownik przeciwpożarowej bramy przesuwnej lub upoważniona przez niego jednostka / osoba jest zobowiązana do organizowania i posiadania udokumentowanych potwierdzeń wykonania przeglądów serwisowych i konserwacji co najmniej raz na pół roku, o ile nie uzgodniono inaczej w kontrakcie (lub specjalne wymagania / uwarunkowania miejscowe u użytkownika nie wymuszają innej częstotliwości wykonywania przeglądów serwisowych i konserwacji).



<b>MAŁKOWSKI  MARTECH</b> Czołowo, ul. Leśna 57, 62-035 Kórnik tel. +48 61 222 75 00 fax. +48 61 222 75 01 email: biuro@malkowski.pl, www.malkowski.pl	<b>PRZECIWPOŻAROWA BRAMA          PRZESUWNA typu: MARC-P1D EI60</b>	numer: <b>ISOiK_P-3</b>
	<b>INSTRUKCJA STOSOWANIA,          OBSŁUGI I KONSERWACJI</b>	edycja: <b>03 / 2021 r.</b>

## 8.4 CZYSZCZENIE

Pracownik obsługi zobowiązany jest do utrzymywania stanowiska pracy i bramy ppoż. w czystości. Do czyszczenia należy używać dostępnych w handlu środków czyszczących stosowanych w gospodarstwie domowym – jak np. płyn do mycia naczyń.

Do czyszczenia nie używać agresywnych środków czyszczących i rozpuszczalników organicznych oraz nie stosować mycia pod ciśnieniem (wodą itp.). W przypadku zanieczyszczenia bramy przesuwnej ppoż. materiałami nierozpuszczalnymi oczyścić je mechanicznie, zachowując jednak ostrożność, aby nie doprowadzić do uszkodzenia powłoki malarskiej, zarysowań itp.

## 8.5 CZĘŚCI WYMIENNE

Przy zamawianiu części wymiennych należy podać: rok produkcji bramy ppoż., numer części i nazwę, liczbę sztuk.

CZĘŚCI WYMIENNE, WYKORZYSTYWANE DO REALIZACJI PRZEGLĄDÓW, KONSERWACJI, NAPRAW, REMONTÓW, POWINNY BYĆ ORYGINALNE PRODUCENTA ZGODNIE Z WYKAZAMI WG „ZESTAWIEŃ PODZESPOŁÓW, CZĘŚCI...” ZAWARTYCH W ROZDZIALE 6 - DANE TECHNICZNE W NINIEJSZEJ INSTRUKCJI.

## 9. UTYLIZACJA

Utylizacja bramy ppoż. i jej zużytych elementów powinna być prowadzona zgodnie z obowiązującymi przepisami.

W przypadku całkowitego zużycia, kasacji bramy przeciwpożarowej lub pojedynczych jej elementów należy:

- zdemontować elementy bramy oraz instalację elektryczną w sposób odwrotny jak przy montażu i przekazać elementy do odzysku (np.: silnik elektryczny),
- elementy z tworzyw sztucznych, gumy, wełny mineralnej przekazać do utylizacji,
- konstrukcję stalową, blachy, kształtowniki, pręty pociąć i wraz z innymi elementami stalowymi (śruby, kołki itp.) złomować.

### 9.1 INFORMACJE O SUBSTANCJACH



Żaden z elementów przeciwpożarowej bramy przesuwnej nie zawiera azbestu ani powłok / elementów powodujących ulatnianie się gazów negatywnie wpływających na warstwę ozonową atmosfery. Barwniki i powłoki antykorozyjne konstrukcji i elementów nie zawierają kadmu ani chromianów itp., mogących zanieczyszczać powietrze i warstwy wodonośne gruntu.



<b>MAŁKOWSKI MARTECH</b> Czołowo, ul. Leśna 57, 62-035 Kórnik tel. +48 61 222 75 00 fax. +48 61 222 75 01 email: biuro@malkowski.pl, www.malkowski.pl	<b>PRZECIWPOŻAROWA BRAMA PRZESUWNA</b> typu: <b>MARC-P1D EI60</b>	numer: <b>ISOiK_P-3</b>
	<b>INSTRUKCJA STOSOWANIA, OBSŁUGI I KONSERWACJI</b>	edycja: <b>03 / 2021 r.</b>

## 10. OZNAKOWANIE

Przeciwpożarowa brama przesuwna jednoskrzydłowa typu MARC-P1D oznakowana jest etykietą znamionową, której wzór przedstawiono poniżej. Parametry odnoszące się do dostarczonej bramy ppoż. podane są na etykiecie umieszczonej na niej.

 <b>2434</b>
 <b>MAŁKOWSKI MARTECH</b> <b>MAŁKOWSKI-MARTECH S.A.</b> Czołowo ul. Leśna 57 62-035 Kórnik 20 Deklaracja właściwości użytkowych nr: ...../CPR/MARC-P/2020 - PL
<b>EN 16034:2014</b> <b>Brama przeciwpożarowa przesuwna jednoskrzydłowa MARC®-P1D EI60</b>  <b>Zastosowanie:</b> w przegrodach ogniowych  <b>Odporność ogniowa:</b> EI <sub>2</sub> 60  <b>Zdolność do zwolnienia:</b> Zwolnione  <b>Samozamykalność:</b> C  <b>Trwałość zdolności do zwolnienia:</b> zwalnianie utrzymane  <b>Trwałość samozamykalności w odniesieniu do degradacji:</b> kategoria użytkowa: .....  <b>Trwałość samozamykalności w odniesieniu do starzenia się (korozji)</b> osiągnięta  <b>EN 13241:2003+A2:2016</b> <b>Odporność na obciążenie wiatrem:</b> klasa .....
<b>Nr fabryczny: ..... / 202...</b>

Rys. 15 – Przykład etykiety znamionowej bramy przesuwnej ppoż. (zgodnie z normą EN 16034:2014-11)

Etykieta znamionowa umieszczona jest fabrycznie na skrzydle, w pobliżu pochwyty muszlowego.



**11. ZAŁĄCZNIKI**

- Karta przeglądu okresowego, konserwacji,
- Karta gwarancyjna - przykład,
- Kopia Deklaracji Właściwości Użytkowych,
- Dostępne dla firm posiadających certyfikat autoryzacji montażu wystawiony przez producenta:
  - Instrukcja montażu zestawów osprzętu elektrycznego typu VIC,
  - Instrukcja montażu przeciwpożarowej bramy przesuwnej typu MARC-P1D EI60;



**KARTA PRZEGLĄDU OKRESOWEGO, KONSERWACJI**

Typ urządzenia:		Nr fabryczny:	Rok produkcji:
LP.	Wykonane prace	Data, pieczęć i podpis osoby upoważnionej	Uwagi
1			
2			
3			
4			
6			
7			
8			
9			
10			
11			
12			
13			
14			
15			
16			
17			
18			
19			
20			





<b>MAŁKOWSKI MARTECH</b> Czołowo, ul. Leśna 57, 62-035 Kórnik tel. +48 61 222 75 00 fax. +48 61 222 75 01 email: biuro@malkowski.pl, www.malkowski.pl	<b>PRZECIWPOŻAROWA BRAMA          PRZESUWNA typu: MARC-P1D EI60</b>	numer: <b>ISOiK_P-3</b>
	<b>INSTRUKCJA STOSOWANIA,          OBSŁUGI I KONSERWACJI</b>	edycja: <b>03 / 2021 r.</b>

### KARTA GWARANCYJNA

Gwarancja dla Kupującego / Uprawnionego z gwarancji*:		Miejsce montażu*:			
Okres gwarancji*:		Zgodnie z umową, zamówieniem nr*:			
LP.	Przedmiot sprzedaży	Opis dodatkowy*:		Oznaczenie nr*:	Ilość szt.*:
1	Brama przeciwpożarowa przesuwna jednoskrzydłowa MARC-P1D EI60	El260			1
2	Lokalny układ sterowania (centralka)	CSP M-M			1
3	Czujka przeciwpożarowa, termiczna	DRP-100			2
4	Ręczny ostrzegacz pożarowy	ROP-100/PL			1
5	Sygnalizator optyczno-akustyczny	SPP-100			1

#### § 1

##### Wysyłka; Odbiór wyrobu; Czynności przed montażem

- Odbiór przedmiotu sprzedaży pod względem ilościowym odbywa się przed jego załadunkiem w firmie MAŁKOWSKI-MARTECH S.A. (zwanej dalej Gwarantem). Podpis Montażysty/Kupującego, na dostarczonym wraz z przedmiotem sprzedaży dokumencie WZ jest potwierdzeniem, że przedmiot sprzedaży jest kompletny i zgodny ze specyfikacją określoną na tym dokumencie WZ.
- Przed przystąpieniem do montażu / instalowania przedmiotu sprzedaży montażysta powinien starannie i dokładnie sprawdzić, czy nie uległ on uszkodzeniu w transporcie, jest pełnowartościowy i odpowiada złożonemu zamówieniu przez Kupującego. Po stwierdzeniu niezgodności przedmiotu sprzedaży z zamówieniem i/lub występowaniu jakiegokolwiek wady należy natychmiast wstrzymać montaż / instalowanie przedmiotu sprzedaży i niezwłocznie zawiadomić o tym Gwaranta.
- W przypadku, gdy wadę przedmiotu sprzedaży można było stwierdzić, przy zachowaniu odpowiedniej staranności, przed przystąpieniem do montażu / instalowania przedmiotu sprzedaży - REKLAMACJE zgłaszane po jego zmontowaniu / zainstalowaniu, będą oddalane jako bezzasadne.

#### § 2

##### Ogólne warunki gwarancji

- Uprawniony zachowuje uprawnienia z tytułu gwarancji pod warunkiem:
  - dokonania montażu i instalowania przedmiotu sprzedaży przez Gwaranta lub podmiot posiadający Certyfikat Autoryzacji Montażu (udzielany przez Gwaranta) i potwierdzenia tego wpisem na ostatniej stronie w niniejszej karty gwarancyjnej,
  - zlecenia celem wykonywania przez Gwaranta lub podmiot posiadający Certyfikat Autoryzacji Serwisu (udzielany przez Gwaranta) cyklicznych przeglądów serwisowych (na podstawie odrębnej umowy) przedmiotu sprzedaży objętego niniejszą gwarancją, w następujących odstępach czasu:
    - co 6-miesiące - w przypadku pozostawiania przedmiotu sprzedaży, bez cyklicznego uruchamiania, w pozycji skrajnej – otwartej lub zamkniętej,
    - co 3-miesiące - w przypadku użytkowania przedmiotu sprzedaży w inny sposób jak w cyklu wyżej, wg kryteriów określonych przez Gwaranta w ww. umowie;
- Niniejsze warunki gwarancji mają zastosowanie do przedmiotu sprzedaży Gwaranta zakupionego, zmontowanego i zainstalowanego na terytorium Rzeczypospolitej Polskiej.
- Przeglądy serwisowe wskazane w ust.1 wykonywane są odpłatnie.
- Z realizowanych przeglądów serwisowych przez podmiot posiadający Certyfikat Autoryzacji Serwisu Uprawniony z gwarancji zobowiązany jest w terminie 14 dni po ich wykonaniu przesłać do Gwaranta kopię protokołów:
  - pocztą elektroniczną na adres e-mail: [serwis@malkowski.pl](mailto:serwis@malkowski.pl) oraz,
  - na adres siedziby Gwaranta, pod rygorem utraty uprawnień z tytułu gwarancji.



5. Okres gwarancji rozpoczyna swój bieg od daty protokolarnego odbioru po zmontowaniu i zainstalowaniu przedmiotu sprzedaży.
6. Uprawnienia z tytułu udzielonej gwarancji nie obejmują prawa do domagania się zwrotu utraconych zysków, wyrównania ewentualnej szkody w związku z awarią przedmiotu sprzedaży.

### § 3

#### **Tryb zgłaszania roszczeń i realizacji uprawnień z Gwarancji**

1. Uprawniony z gwarancji zobowiązany jest niezwłocznie pisemnie zgłosić wadę przedmiotu sprzedaży, jednak nie później niż w terminie 14 dni od daty jej stwierdzenia.
2. Zgłoszenia roszczenia należy dokonać do Gwaranta w formie pisemnej, pod rygorem nieważności.
3. Zgłoszenie roszczenia powinno zawierać:
  - a) kopię Karty Gwarancyjnej,
  - b) szczegółowy opis dostrzeżonych uszkodzeń, przyczyny i warunki powstania wady,
  - c) numer seryjny przedmiotu sprzedaży,
  - d) potwierdzenia wykonywania okresowych przeglądów serwisowych przedmiotu sprzedaży zgodnie z postanowieniami wskazanymi w § 2. ust.4.
4. Aby zapewnić sprawny przebieg procedury gwarancyjnej, zaleca się załączenie do zgłoszenia zdjęć uszkodzonego przedmiotu sprzedaży, pozwalających na ocenę uszkodzenia.
5. Uprawniony z gwarancji jest zobowiązany do zapewnienia warunków (w szczególności poprzez umożliwienie dostępu do przedmiotu sprzedaży oraz np. wyłączenie z ruchu innych urządzeń mogących stanowić zagrożenie dla osoby dokonującej naprawy) pozwalających i umożliwiających naprawę przedmiotu sprzedaży.
6. Niedokonanie zgłoszenia roszczenia w terminie wskazanym w ust. 1 zwalnia Gwaranta z obowiązku zrealizowania roszczenia.

### § 4

#### **Uprawnienia gwarancyjne**

1. W przypadku, gdy zgłoszenie wady z tytułu Gwarancji roszczenia jest zasadne, Gwarant – według własnego uznania – usunie wadę przedmiotu sprzedaży (dokona naprawy) albo wymieni przedmiot sprzedaży (lub jego część) na nowy.
2. Wymieniony wadliwy przedmiot sprzedaży przechodzi na własność Gwaranta.
3. W przypadku ujawnienia w okresie gwarancji usterek lub wad, uniemożliwiających użytkowanie przedmiotu sprzedaży, Gwarant podejmie niezbędne działania zmierzające do usunięcia usterek lub wad w terminie 10 dni roboczych od momentu zgłoszenia wady.
4. W przypadku ujawnienia w okresie gwarancji usterek lub wad, które umożliwiają użytkowanie przedmiotu sprzedaży, Gwarant podejmie niezbędne działania zmierzające do usunięcia usterek lub wad w terminie 20 dni roboczych od momentu zgłoszenia wady.
5. Terminy wskazane w ust. 3 i 4 powyżej mogą ulec przedłużeniu, z ważnych przyczyn, w szczególności, gdy:
  - a) części niezbędne realizacji uprawnień gwarancyjnych są w danym momencie niedostępne na rynku,
  - b) istnieje konieczność sprowadzenia niektórych części z zagranicy,
  - c) z przyczyn niezależnych od Gwaranta, o zaistnieniu takiego przypadku Uprawniony z gwarancji zostanie powiadomiony.
6. Przez dni robocze rozumie się dni od poniedziałku do piątku, z wyłączeniem świąt oraz dni ustawowo wolnych od pracy.
7. Jeżeli w wykonaniu swoich obowiązków Gwarant dostarczył Uprawnionemu z gwarancji zamiast rzeczy wadliwej rzecz wolną od wad albo dokonał istotnych napraw rzeczy objętej gwarancją, termin gwarancji biegnie na nowo od chwili dostarczenia rzeczy wolnej od wad lub zwrócenia rzeczy naprawionej.
8. Gwarancja na części wymienione biegnie na nowo od chwili dostarczenia części wolnej od wad naprawionej, w stosunku do części wymienionej.
9. Wymiana części nie powoduje przedłużenia gwarancji na cały przedmiot sprzedaży.
10. Gwarant uprawniony jest do obciążenia Uprawnionego z gwarancji kosztami związanymi z bezpodstawnym zgłoszeniem wady (pod którym to pojęciem należy rozumieć brak wady lub zgłoszenie żądania usunięcia wady nie objętej gwarancją).
11. Koszty, o których mowa w ust. 10 powyżej, obejmują w szczególności koszty dojazdu oraz koszty usunięcia wady – w przypadku jej usunięcia.
12. Koszty usunięcia wad nie objętych Gwarancją wyceniane będą zgodnie z cennikiem Gwaranta.



**§ 5****Wyłączenia uprawnień wynikających z Gwarancji**

Gwarancja nie obejmuje:

1. wad powstałych z przyczyn innych niż tkwiących w przedmiocie sprzedaży,
2. wad powstałych w wyniku dokonania przez Uprawnionego z gwarancji lub osoby trzecie jakichkolwiek ingerencji w przedmiot sprzedaży, w szczególności przeróbek i zmian konstrukcyjnych przedmiotu sprzedaży, bez uprzedniej pisemnej zgody Gwaranta pod rygorem nieważności DEKLARACJI WŁAŚCIWOŚCI UŻYTKOWYCH I UDZIELONEJ GWARANCJI,
3. wad powstałych na skutek niewłaściwego użytkowania przedmiotu sprzedaży lub braku prowadzenia bieżącej jego konserwacji, w szczególności użytkowania oraz konserwacji sprzecznej z zapisami zawartymi w instrukcji obsługi jego dotyczącej, do której ta karta gwarancyjna jest załącznikiem,
4. wad powstałych na skutek prac montażowych lub naprawczych wykonywanych przez osoby nie posiadające autoryzacji Gwaranta,
5. przedmiotu sprzedaży zainstalowanego na obiekcie objętym gwarancją, wobec którego nie wykonywano przeglądów serwisowych przez Gwaranta lub podmiot posiadający Certyfikat Autoryzacji Serwisu,
6. części przedmiotu sprzedaży podlegające naturalnemu częściowemu / całkowitemu zużyciu zgodnie z właściwościami lub przeznaczeniem (np. części elementów jezdnych, akumulator itp.),
7. mechanicznych uszkodzeń przedmiotu sprzedaży i wywołane tym wady,
8. wad będących konsekwencją wadliwości konstrukcji, w której przedmiot sprzedaży został zainstalowany,
9. nieprawidłowego doboru przedmiotu sprzedaży do warunków istniejących w miejscu instalowania,
10. wadliwego działania zamontowanych urządzeń, nie pochodzących od Gwaranta mających negatywny wpływ na działanie przedmiotu sprzedaży. W przypadku stwierdzenia takiego faktu, natychmiastowemu unieważnieniu podlega DEKLARACJA WŁAŚCIWOŚCI UŻYTKOWYCH WYSTAWIONA DLA TEGO PRZEDMIOTU SPRZEDAŻY I UDZIELONA GWARANCJA,
11. wad powstałych wskutek działania czynników zewnętrznych, w szczególności: ognia, anomalnych warunków pogodowych oraz zdarzeń losowych,
12. uszkodzenia spowodowane w następstwie niewłaściwego lub niezgodnego z instrukcją obsługi korzystania z przedmiotu sprzedaży, w tym również przez jego ponadnormatywną eksploatację,
13. zastosowanie części zamiennych innych producentów, innych niż części oryginalne Gwaranta,
14. przedmiotu sprzedaży, którego niniejsza karta gwarancyjna została w jakikolwiek sposób zmieniona lub zamazana,
15. przedmiotu sprzedaży, którego etykieta znamionowa została usunięta, uszkodzona lub przerobiona,
16. została naruszona lub zerwana plomba gwarancyjna na przedmiocie sprzedaży.

.....  
Data i podpis upoważnionego Przedstawiciela firmy posiadającej Certyfikat Autoryzacji Montażu Gwaranta.....  
Nr autoryzacji i datę jej wydania