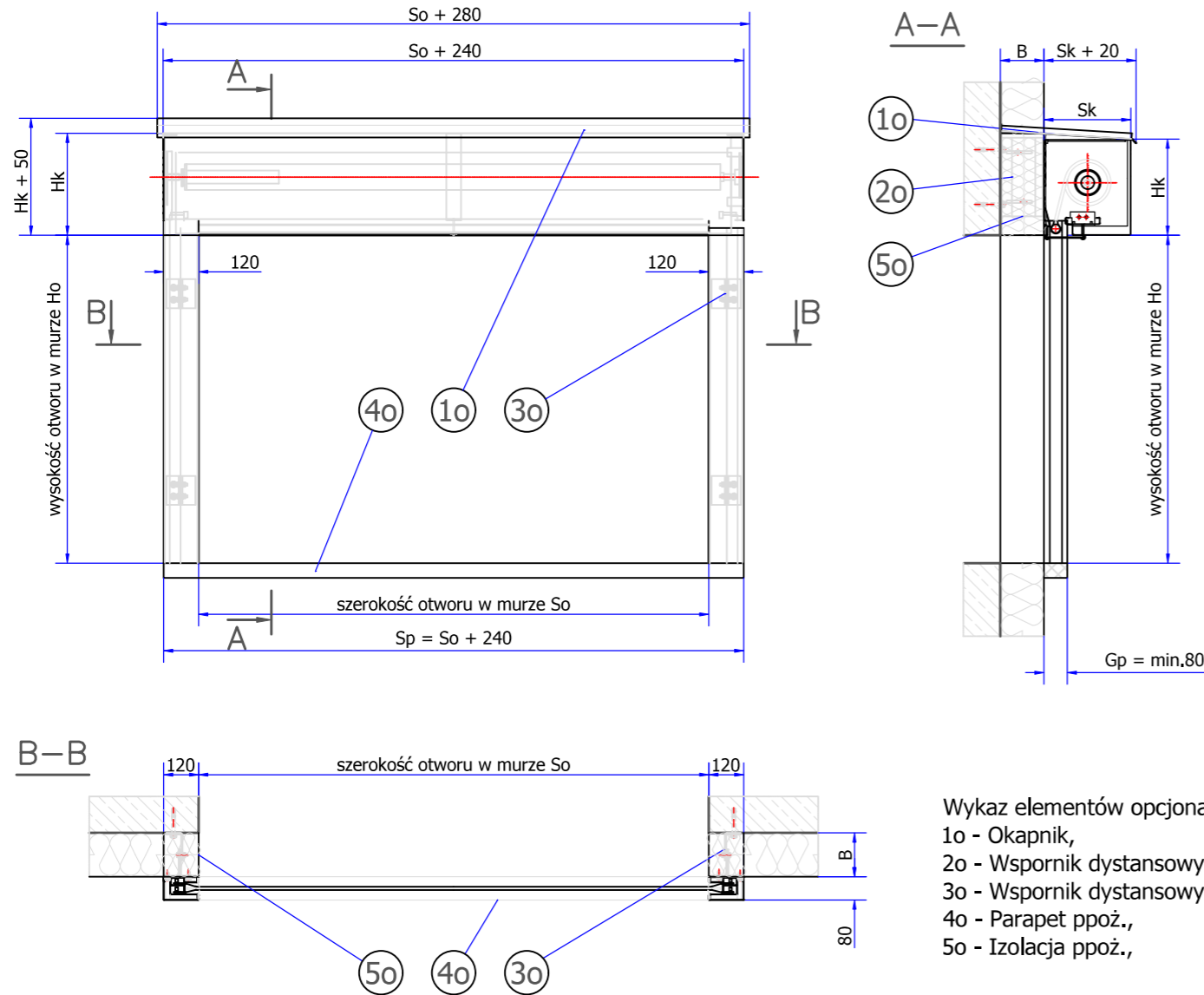


MONTAŻ NAŚCIENNY POŚREDNI

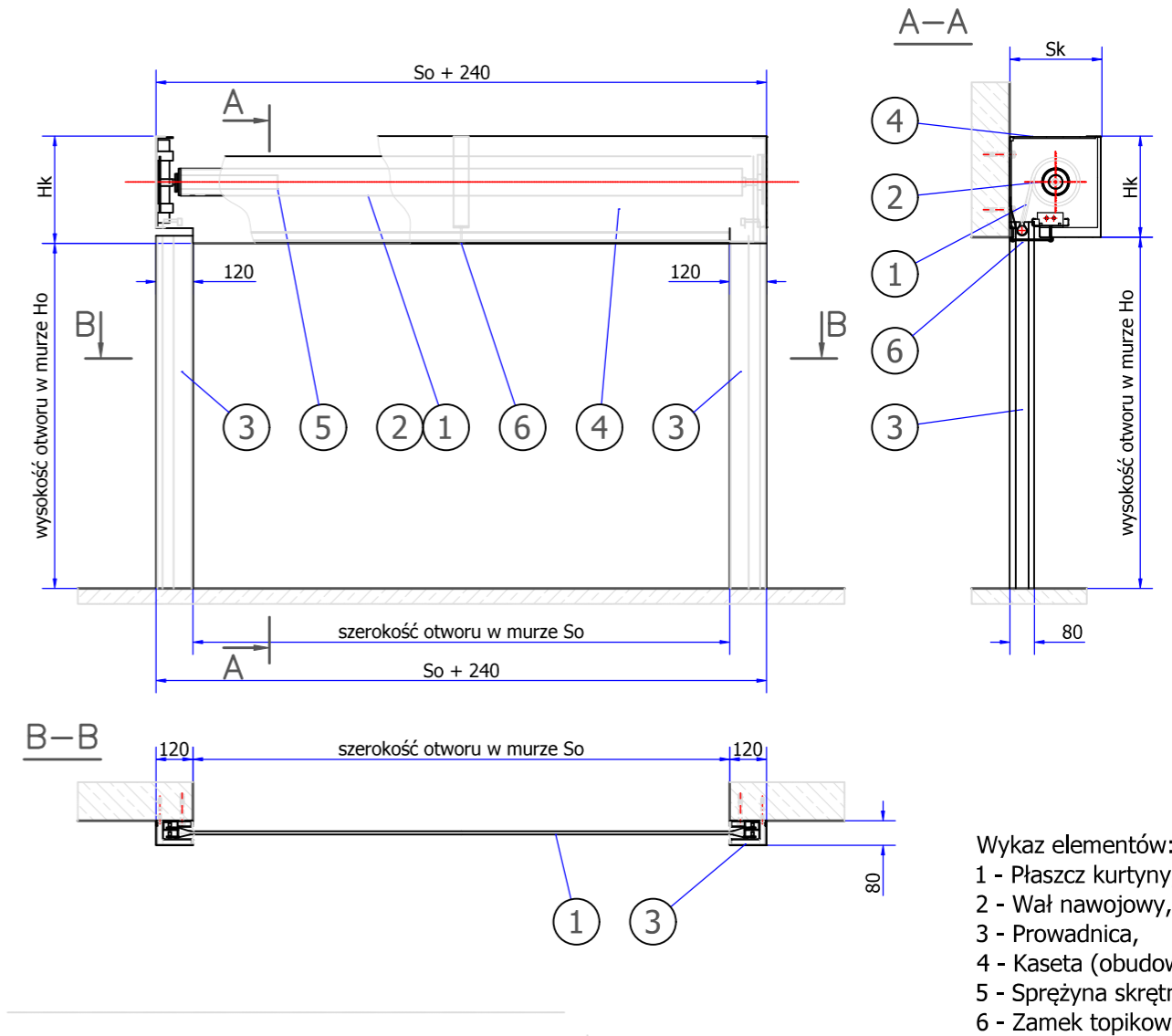


Wykaz elementów opcjonalnych:
 1o - Okapnik,
 2o - Wspornik dystansowy kasety,
 3o - Wspornik dystansowy przewodnic,
 4o - Parapet ppoż.,
 5o - Izolacja ppoż.,

Uwagi:

- minimalne wymiary otworu w murze:
 - szerokość $So = 850\text{mm}$ - dla montażu naściennego, 1090mm - dla montażu korytarzowego,
 - wysokość $Ho = 600\text{mm}$,
- w przypadku montażu wału bezpośrednio do stropu wymiar "Sk" zwiększa się o 20mm - patrz detal A,
- w przypadku montażu przewodnic wewnątrz (korytarzowo) grubość przewodnic zwiększa się o 20mm - patrz detal B,
- okapnik (poz. 1o) jest niezbędnym elementem dla kurtyn montowanych na zewnątrz budynku,
- w przypadku, gdy kurtyna zabezpiecza otwór powyżej posadzki, należy zamontować dodatkowy element (np. parapet - poz. 4o) wykonany z materiału niepalnego w klasie A1 (wg PN-EN 13501-1) lub w klasie EI60 (wg PN-EN 13501-2) oraz wymiarach minimalnych $Sp \times Gp$ [mm]; wysokość parapetu zależy od użytego do jego wykonania materiału/materiałów,
- przestrzeń między ścianą, a przewodnicami oraz ścianą, a kasetą (poz. 5o) musi zostać wypełniona materiałem niepalnym, np. wełną mineralną w klasie A1 (wg PN-EN 13501-1) o gęstości min. 170kg/m^3 ,
- maksymalna wielkość odsunięcia: $B = 330\text{mm}$,
- firma Małkowski-Martech S.A. zastrzega sobie prawo wprowadzania zmian w niniejszej karcie,

MONTAŻ NAŚCIENNY BEZPOŚREDNI



Wykaz elementów:
 1 - Płaszcz kurtyny,
 2 - Wał nawojowy,
 3 - Przewodnica,
 4 - Kasety (obudowa),
 5 - Sprężyna skrętna,
 6 - Zamek topikowy,

