

UŻYTECZNA WYSOKOŚĆ OTWORU Hu [mm]

9751 - 10 000	2	2	3	3	5	5	5	5	6	6	6	6	6	6	7	7	7	7	7	7	7	7	7	7	7	7	7	7	
9 501 - 9 750	2	2	3	3	5	5	5	5	6	6	6	6	5	6	6	6	6	6	6	6	6	6	6	6	6	6	6	6	6
9 251 - 9 500	2	2	3	3	3	5	5	5	6	6	6	6	6	6	6	7	7	7	7	7	7	7	7	7	7	7	7	7	
9 001 - 9 250	1	2	2	3	3	5	5	5	5	6	6	6	6	6	6	7	7	7	7	7	7	7	7	7	7	7	7	7	
8 751 - 9 000	1	2	2	3	3	5	5	5	5	6	6	6	6	6	6	7	7	7	7	7	7	7	7	7	7	7	7	7	
8 851 - 8 750	1	2	2	3	3	5	5	5	5	6	6	6	6	6	6	7	7	7	7	7	7	7	7	7	7	7	7	7	
8 251 - 8 500	1	2	2	3	3	5	4	5	5	5	6	6	6	6	6	6	7	7	7	7	7	7	7	7	7	7	7	7	
8 001 - 8 250	1	2	2	3	3	3	4	5	5	5	6	6	6	6	6	6	7	7	7	7	7	7	7	7	7	7	7	7	
7 751 - 8 000	1	2	2	3	3	3	4	5	5	5	6	6	6	6	6	6	7	7	7	7	7	7	7	7	7	7	7	7	
7 501 - 7 750	1	2	2	2	3	3	4	5	5	5	6	6	6	6	6	6	6	7	7	7	7	7	7	7	7	7	7	7	
7 251 - 7 500	1	2	2	2	3	3	4	4	5	5	6	6	6	6	6	6	6	7	7	7	7	7	7	7	7	7	7	7	
7 001 - 7 250	1	2	2	2	3	3	3	4	5	5	6	6	6	6	6	6	6	7	7	7	7	7	7	7	7	7	7	7	
6 751 - 7 000	1	2	2	2	3	3	3	4	4	5	6	6	6	6	6	6	6	7	7	7	7	7	7	7	7	7	7	7	
6 501 - 6 750	1	1	2	2	2	3	3	3	4	5	6	6	6	6	6	6	7	7	7	7	7	7	7	7	7	7	7	7	
6 251 - 6 500	1	1	2	2	2	3	3	3	4	4	5	6	6	6	6	6	6	7	7	7	7	7	7	7	7	7	7	7	
6 001 - 6 250	1	1	2	2	2	3	3	3	4	4	5	6	6	6	6	6	6	7	7	7	7	7	7	7	7	7	7	7	
5 751 - 6 000	1	1	2	2	2	3	3	3	4	4	5	6	6	6	6	6	6	7	7	7	7	7	7	7	7	7	7	7	
5 501 - 5 750	1	1	2	2	2	3	3	3	3	4	4	6	6	6	6	6	6	7	7	7	7	7	7	7	7	7	7	7	
5 251 - 5 500	1	1	2	2	2	3	3	3	3	4	4	6	6	6	6	6	6	7	7	7	7	7	7	7	7	7	7	7	
5 001 - 5 250	1	1	1	2	2	2	3	3	3	4	4	4	6	6	6	6	6	6	7	7	7	7	7	7	7	7	7	7	
4 751 - 5 000	1	1	1	2	2	2	3	3	3	4	4	4	6	6	6	6	6	6	7	7	7	7	7	7	7	7	7	7	
4 501 - 4 750	1	1	1	2	2	2	3	3	3	4	4	4	6	6	6	6	6	6	6	7	7	7	7	7	7	7	7	7	
4 251 - 4 500	1	1	1	2	2	2	2	3	3	3	4	4	4	6	6	6	6	6	6	6	7	7	7	7	7	7	7	7	
4 001 - 4 250	1	1	1	1	2	2	2	3	3	3	4	4	4	6	6	6	6	6	6	6	7	7	7	7	7	7	7	7	
3 751 - 4 000	1	1	1	1	2	2	2	2	3	3	3	4	4	4	6	6	6	6	6	6	6	6	6	6	6	6	6	6	
3 501 - 3 750	1	1	1	1	2	2	2	2	2	3	3	4	4	4	6	6	6	6	6	6	6	6	6	6	6	6	6	6	
3 251 - 3 500	1	1	1	1	1	2	2	2	2	3	3	3	4	4	5	6	6	6	6	6	6	6	6	6	6	6	6	6	
3 001 - 3 250	1	1	1	1	1	2	2	2	2	2	3	3	4	4	5	6	6	6	6	6	6	6	6	6	6	6	6	6	
2 751 - 3 000	1	1	1	1	1	1	2	2	2	2	3	3	4	4	5	5	6	6	6	6	6	6	6	6	6	6	6	6	
2 501 - 2 750	1	1	1	1	1	1	1	2	2	2	2	3	3	4	4	4	5	5	6	6	6	6	6	6	6	6	6	6	
2 251 - 2 500	1	1	1	1	1	1	1	1	2	2	2	2	3	3	3	4	4	4	5	6	6	6	6	6	6	6	6	6	
2 001 - 2 250	1	1	1	1	1	1	1	1	2	2	2	2	2	3	3	4	4	4	4	6	6	6	6	6	6	6	6	6	
1 751 - 2 000	1	1	1	1	1	1	1	1	2	2	2	2	2	2	3	4	4	4	4	4	4	6	6	6	6	6	6	6	
1 501 - 1 750	1	1	1	1	1	1	1	1	1	2	2	2	2	2	3	4	4	4	4	4	4	5	4	4	4	4	4	4	
1 251 - 1 500	1	1	1	1	1	1	1	1	1	1	2	2	2	2	2	3	3	4	4	4	4	4	4	4	4	4	4	4	
1 001 - 1 250	1	1	1	1	1	1	1	1	1	1	1	2	2	2	2	2	3	3	3	3	4	4	4	4	4	4	4	4	
100 - 1 000	1	1	1	1	1	1	1	1	1	1	1	1	2	2	2	3	3	3	4	4	4	4	4	4	4	4	4	4	

KWZ-Ok3, edycja 1-2022

UŻYTECZNA SZEROKOŚĆ OTWORU Su [mm]

LEGENDA

WYMIARY KASET
Sk x Hk [mm]

- 600 x 625
- 550 x 575
- 500 x 525
- 450 x 445
- 400 x 425
- 350 x 375
- 300 x 325
- 250 x 275

TYP NAPĘDU

- VIC-0122 [Gr230/24/2]
- VIC-0123 [Gr230/24/2]
- VIC-0124 [Gr230/24/2]
- VIC-0461 [Gr230/24/4]
- VIC-0242 [ZGr400/2]
- VIC-0243 [ZGr400/3]
- VIC-0244 [ZGr400/5]

OZNAKOWANIE NAPĘDÓW

- zasilanie sprzed wyłącznika głównego (gwarantowane) niezbędne do zamykania bramy
- Z - napęd zewnętrzny
- P - konieczność doprowadzenia przewodów pożarowych do przyłącza
- Gr - napęd z uruchamianiem grawitacyjnym
- 230 - wartość napięcia doprowadzonego do centrali [V]
- /4 - minimalność wartość przyłącza [A]

UWAGI:

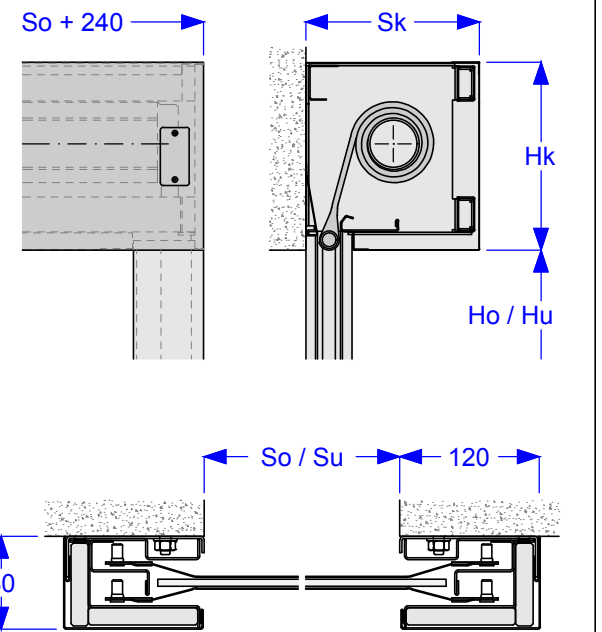
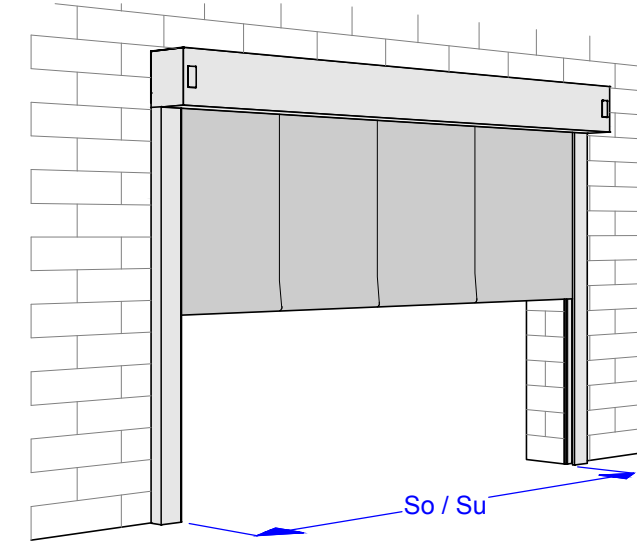
- przeciwpożarowa brama kurtynowa typu MARC-Ok w wersji podstawowej wykonywana jest z deklarowaną kategorią użytkową **C1** (ilość cykli 500 - 9 999, wg EN 16034:2014-11) oraz klasą odporności na obciążenie wiatrem **1** (wg PN-EN 12424:2002),
- na życzenie Klienta brama kurtynowa MARC-Ok może zostać wykonana z deklarowaną kategorią użytkową **C2** (ilość cykli 10 000 - 49 999) oraz klasą odporności na obciążenie wiatrem **2**,



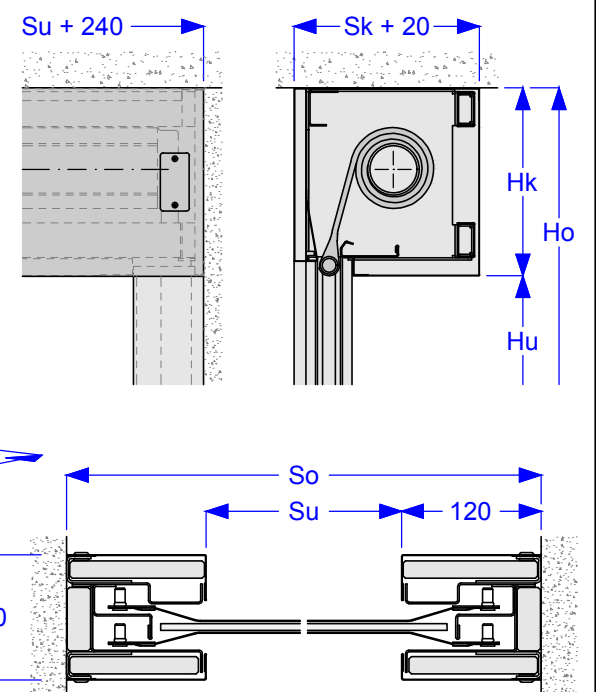
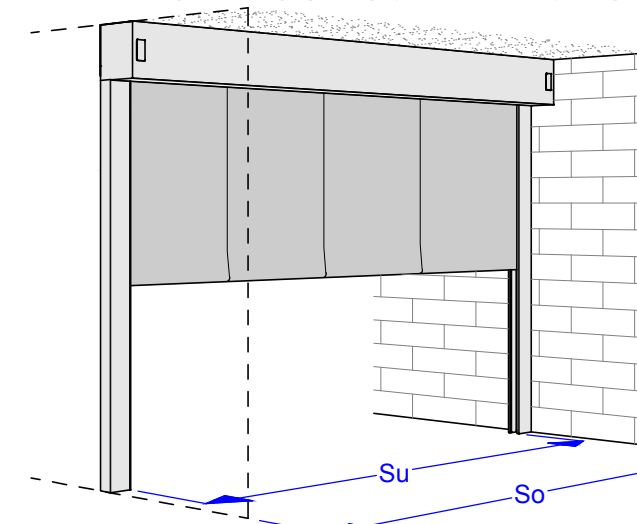
PRZECIWPÓŻAROWA BRAMA KURTYNOWA
MARC-Ok EI₂60 plus
uruchamianie grawitacyjne
KARTA WARUNKÓW ZABUDOWY

numer
KWZ-Ok3
edycja
1-2022

Montaż ścienny (z napędem wewnętrznym)



Montaż korytarzowy (z napędem wewnętrznym)



Wszystkie wymiary podano w milimetrach [mm]

Zastosowane oznaczenia:

- So - szerokość otworu w murze
- Su - szerokość użyteczna otworu
- Ho - wysokość otworu w murze
- Hu - wysokość użyteczna otworu
- Sk - szerokość kasety
- Hk - wysokość kasety

UWAGA

Przy wykonywaniu otworu bramowego dla montażu korytarzowego należy uwzględnić luz montażowy 10 mm na stronę.

opracował: S. Drogowski

Niniejsze opracowanie stanowi własność intelektualną firmy MAŁKOWSKI-MARTECH S.A. i podlega ochronie prawnej zgodnie z Ustawą o prawie autorskim i prawach pokrewnych z dnia 4 lutego 1994 r. (Dz.U. z 2021 r., poz. 1062). Kopiowanie, odzworowanie i wykorzystywanie w części lub w całości bez zgody właściciela jest zabronione. Rysunki mają charakter poglądowy. Zastrzegamy sobie prawo do wprowadzania zmian konstrukcyjnych i materiałowych w produktach.