

KWZ-Ok2, edycja 3-2023

| WYSOKOŚĆ OTWORU W MURZE Ho [mm] | SZEROKOŚĆ OTWORU W MURZE So [mm] | | | | | | | | | | | | | | | | | | | | | | |
|---------------------------------|----------------------------------|---------------|---------------|---------------|---------------|---------------|---------------|---------------|---------------|---------------|---------------|---------------|---------------|---------------|---------------|---------------|---------------|---------------|----------------|-----------------|-----------------|-----------------|-----------------|
| | 750 - 1 000 | 1 001 - 1 500 | 1 501 - 2 000 | 2 001 - 2 500 | 2 501 - 3 000 | 3 001 - 3 500 | 3 501 - 4 000 | 4 001 - 4 500 | 4 501 - 5 000 | 5 001 - 5 500 | 5 501 - 6 000 | 6 001 - 6 500 | 6 501 - 7 000 | 7 001 - 7 500 | 7 501 - 8 000 | 8 001 - 8 500 | 8 501 - 9 000 | 9 001 - 9 500 | 9 501 - 10 000 | 10 001 - 10 500 | 10 501 - 11 000 | 11 001 - 11 500 | 11 501 - 12 000 |
| 9751 - 10 000 | 3 | 3 | 5 | 5 | 6 | 6 | 6 | 6 | 6 | 7 | 7 | 7 | 7 | 7 | 7 | 7 | 7 | 7 | 7 | 7 | 7 | 7 | 7 |
| 9 501 - 9 750 | 3 | 3 | 5 | 5 | 6 | 6 | 6 | 6 | 6 | 7 | 7 | 7 | 7 | 7 | 7 | 7 | 7 | 7 | 7 | 7 | 7 | 7 | 7 |
| 9 251 - 9 500 | 3 | 3 | 5 | 5 | 6 | 6 | 6 | 6 | 6 | 7 | 7 | 7 | 7 | 7 | 7 | 7 | 7 | 7 | 7 | 7 | 7 | 7 | 7 |
| 9 001 - 9 250 | 2 | 3 | 5 | 5 | 6 | 6 | 6 | 6 | 6 | 6 | 7 | 7 | 7 | 7 | 7 | 7 | 7 | 7 | 7 | 7 | 7 | 7 | 7 |
| 8 751 - 9 000 | 2 | 3 | 5 | 5 | 6 | 6 | 6 | 6 | 6 | 5 | 7 | 7 | 7 | 7 | 7 | 7 | 7 | 7 | 7 | 7 | 7 | 7 | 7 |
| 8 851 - 8 750 | 2 | 3 | 5 | 5 | 6 | 6 | 6 | 6 | 6 | 5 | 7 | 7 | 7 | 7 | 7 | 7 | 7 | 7 | 7 | 7 | 7 | 7 | 7 |
| 8 251 - 8 500 | 2 | 3 | 5 | 5 | 6 | 6 | 6 | 6 | 6 | 5 | 7 | 7 | 7 | 7 | 7 | 7 | 7 | 7 | 7 | 7 | 7 | 7 | 7 |
| 8 001 - 8 250 | 2 | 3 | 5 | 5 | 6 | 6 | 6 | 6 | 6 | 6 | 7 | 7 | 7 | 7 | 7 | 7 | 7 | 7 | 7 | 7 | 7 | 7 | 7 |
| 7 751 - 8 000 | 2 | 3 | 3 | 5 | 4 | 6 | 6 | 6 | 6 | 6 | 7 | 7 | 7 | 7 | 7 | 7 | 7 | 7 | 7 | 7 | 7 | 7 | 7 |
| 7 501 - 7 750 | 2 | 3 | 3 | 5 | 4 | 6 | 6 | 6 | 6 | 6 | 7 | 7 | 7 | 7 | 7 | 7 | 7 | 7 | 7 | 7 | 7 | 7 | 7 |
| 7 251 - 7 500 | 2 | 3 | 3 | 5 | 4 | 5 | 6 | 6 | 6 | 6 | 7 | 7 | 7 | 7 | 7 | 7 | 7 | 7 | 7 | 7 | 7 | 7 | 7 |
| 7 001 - 7 250 | 2 | 3 | 3 | 5 | 4 | 5 | 6 | 6 | 6 | 6 | 7 | 7 | 7 | 7 | 7 | 7 | 7 | 7 | 7 | 7 | 7 | 7 | 7 |
| 6 751 - 7 000 | 2 | 3 | 3 | 5 | 4 | 6 | 6 | 6 | 6 | 6 | 7 | 7 | 7 | 7 | 7 | 7 | 7 | 7 | 7 | 7 | 7 | 7 | 7 |
| 6 501 - 6 750 | 2 | 2 | 3 | 3 | 5 | 4 | 5 | 6 | 6 | 6 | 6 | 7 | 7 | 7 | 7 | 7 | 7 | 7 | 7 | 7 | 7 | 7 | 7 |
| 6 251 - 6 500 | 2 | 2 | 3 | 3 | 5 | 4 | 5 | 6 | 6 | 6 | 6 | 7 | 7 | 7 | 7 | 7 | 7 | 7 | 7 | 7 | 7 | 7 | 7 |
| 6 001 - 6 250 | 2 | 2 | 3 | 3 | 5 | 4 | 4 | 5 | 6 | 6 | 6 | 6 | 7 | 7 | 7 | 7 | 7 | 7 | 7 | 7 | 7 | 7 | 7 |
| 5 751 - 6 000 | 2 | 2 | 3 | 3 | 3 | 4 | 4 | 5 | 6 | 6 | 6 | 6 | 6 | 7 | 7 | 7 | 7 | 7 | 7 | 7 | 7 | 7 | 7 |
| 5 501 - 5 750 | 2 | 2 | 3 | 3 | 3 | 4 | 4 | 4 | 5 | 6 | 6 | 6 | 6 | 6 | 7 | 7 | 7 | 7 | 7 | 7 | 7 | 7 | 7 |
| 5 251 - 5 500 | 1 | 2 | 2 | 3 | 3 | 4 | 4 | 4 | 5 | 6 | 6 | 6 | 6 | 6 | 7 | 7 | 7 | 7 | 7 | 7 | 7 | 7 | 7 |
| 5 001 - 5 250 | 1 | 2 | 2 | 3 | 3 | 4 | 4 | 4 | 4 | 5 | 6 | 6 | 6 | 6 | 6 | 7 | 7 | 7 | 7 | 7 | 7 | 7 | 7 |
| 4 751 - 5 000 | 1 | 2 | 2 | 3 | 3 | 3 | 4 | 4 | 4 | 5 | 6 | 6 | 6 | 6 | 6 | 6 | 7 | 7 | 7 | 7 | 7 | 7 | 7 |
| 4 501 - 4 750 | 1 | 2 | 2 | 3 | 3 | 3 | 4 | 4 | 4 | 5 | 6 | 6 | 6 | 6 | 6 | 6 | 7 | 7 | 7 | 7 | 7 | 7 | 7 |
| 4 251 - 4 500 | 1 | 2 | 2 | 2 | 3 | 3 | 3 | 4 | 4 | 4 | 5 | 6 | 6 | 6 | 6 | 6 | 7 | 7 | 7 | 7 | 7 | 7 | 7 |
| 4 001 - 4 250 | 1 | 2 | 2 | 2 | 3 | 3 | 3 | 5 | 4 | 4 | 4 | 6 | 6 | 6 | 6 | 6 | 6 | 7 | 7 | 7 | 7 | 7 | 7 |
| 3 751 - 4 000 | 1 | 1 | 2 | 2 | 2 | 3 | 3 | 3 | 4 | 4 | 4 | 6 | 6 | 6 | 6 | 6 | 6 | 7 | 7 | 7 | 7 | 7 | 7 |
| 3 501 - 3 750 | 1 | 1 | 2 | 2 | 2 | 3 | 3 | 3 | 4 | 4 | 4 | 6 | 6 | 6 | 6 | 6 | 6 | 7 | 7 | 7 | 7 | 7 | 7 |
| 3 251 - 3 500 | 1 | 1 | 2 | 2 | 2 | 2 | 3 | 3 | 3 | 4 | 4 | 4 | 6 | 6 | 6 | 6 | 6 | 7 | 7 | 7 | 7 | 7 | 7 |
| 3 001 - 3 250 | 1 | 1 | 2 | 2 | 2 | 2 | 3 | 3 | 3 | 4 | 4 | 4 | 6 | 6 | 6 | 6 | 6 | 6 | 7 | 7 | 7 | 7 | 7 |
| 2 751 - 3 000 | 1 | 1 | 1 | 2 | 2 | 2 | 3 | 3 | 3 | 3 | 4 | 4 | 4 | 6 | 6 | 6 | 6 | 6 | 6 | 7 | 7 | 7 | 7 |
| 2 501 - 2 750 | 1 | 1 | 1 | 2 | 2 | 2 | 2 | 3 | 3 | 3 | 3 | 4 | 4 | 5 | 6 | 6 | 6 | 6 | 6 | 6 | 6 | 6 | 6 |
| 2 251 - 2 500 | 1 | 1 | 1 | 1 | 2 | 2 | 2 | 2 | 3 | 3 | 3 | 3 | 4 | 4 | 5 | 6 | 6 | 6 | 6 | 6 | 6 | 6 | 6 |
| 2 001 - 2 250 | 1 | 1 | 1 | 1 | 2 | 2 | 2 | 2 | 2 | 3 | 3 | 3 | 4 | 4 | 5 | 5 | 6 | 6 | 6 | 6 | 6 | 6 | 6 |
| 1 751 - 2 000 | 1 | 1 | 1 | 1 | 1 | 2 | 2 | 2 | 2 | 2 | 3 | 3 | 3 | 4 | 4 | 5 | 5 | 6 | 6 | 6 | 6 | 6 | 6 |
| 1 501 - 1 750 | 1 | 1 | 1 | 1 | 1 | 1 | 2 | 2 | 2 | 2 | 2 | 3 | 3 | 3 | 4 | 4 | 4 | 5 | 5 | 6 | 6 | 6 | 6 |
| 1 251 - 1 500 | 1 | 1 | 1 | 1 | 1 | 1 | 1 | 2 | 2 | 2 | 2 | 2 | 3 | 3 | 4 | 4 | 4 | 4 | 4 | 6 | 5 | 6 | 6 |
| 1 001 - 1 250 | 1 | 1 | 1 | 1 | 1 | 1 | 1 | 2 | 2 | 2 | 2 | 2 | 2 | 3 | 4 | 4 | 4 | 4 | 4 | 4 | 4 | 4 | 6 |
| 500 - 1 000 | 1 | 1 | 1 | 1 | 1 | 1 | 1 | 1 | 1 | 2 | 2 | 2 | 2 | 2 | 3 | 3 | 3 | 4 | 4 | 4 | 4 | 4 | 4 |

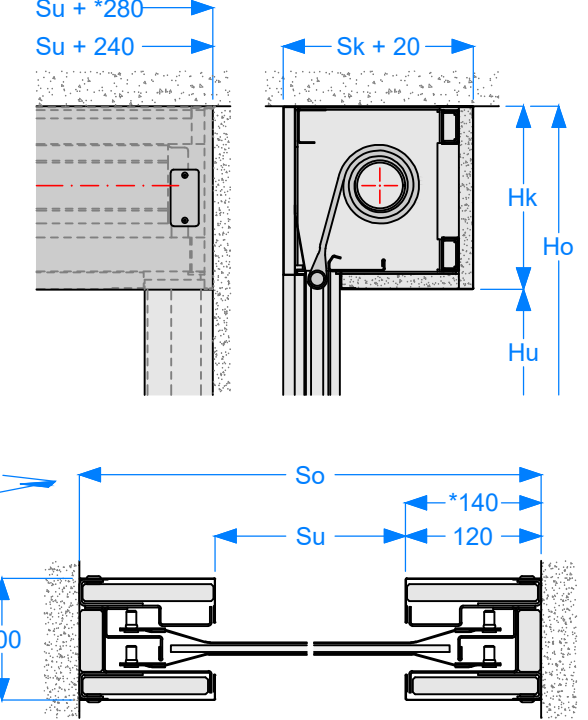
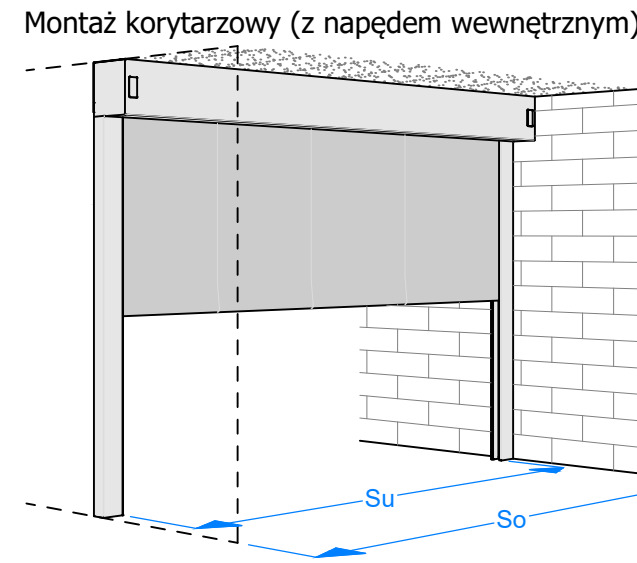
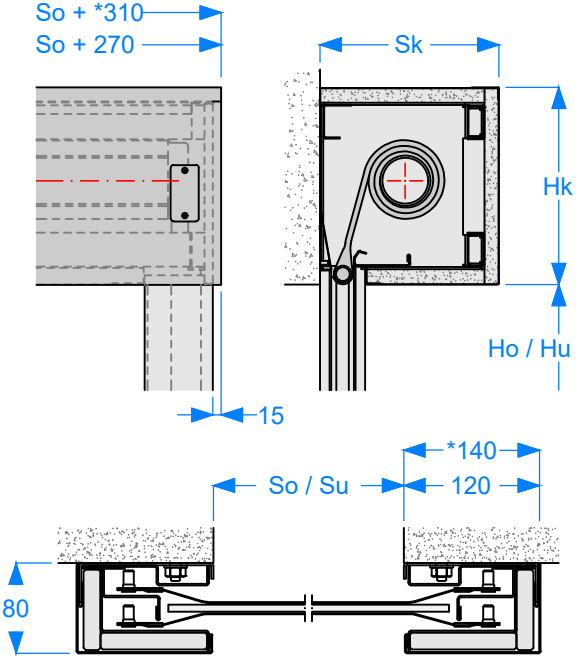
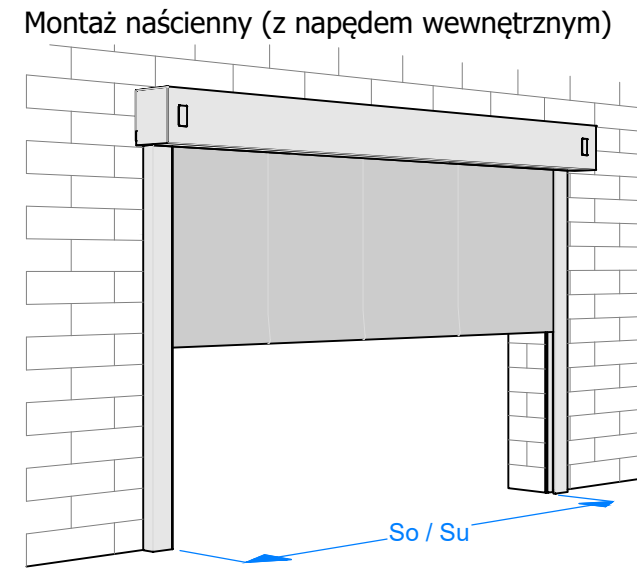
- LEGENDA**
- WYMIARY KASET**
Sk x Hk [mm]
- 775 x 800
 - 725 x 750
 - 675 x 700
 - 625 x 650
 - 575 x 600
 - 525 x 550
 - 475 x 500
 - 425 x 450
 - 375 x 400
 - 325 x 350
- TYP NAPĘDU**
- 1 VIC-0122 [Gr230/24/2]
 - 2 VIC-0123 [Gr230/24/2]
 - 3 VIC-0124 [Gr230/24/2]
 - 4 VIC-0461 [Gr230/24/4]
 - 5 VIC-0242 [ZGr400/2]
 - 6 VIC-0243 [ZGr400/3]
 - 7 VIC-0244 [ZGr400/5]

OZNAKOWANIE NAPĘDÓW

- zasilanie sprzed wyłącznika głównego (gwarantowane) niezbędne do zamykania bramy
- Z - napęd zewnętrzny
- P - konieczność doprowadzenia przewodów pożarowych do przyłącza
- Gr - napęd z uruchamianiem grawitacyjnym
- 230 - wartość napięcia doprowadzonego do centrali [V]
- /4 - minimalność wartość przyłącza [A]

UWAGI:

- * dla bram o wymiarach od 6000 x 2000 (Su x Hu) szerokość prowadnicy wynosi 140 mm,
- przeciwpożarowa brama kurtynowa typu MARC-Ok w wersji podstawowej wykonywana jest z deklarowaną kategorią użytkową **C1** (ilość cykli 500 - 9 999, wg EN 16034:2014-11) oraz klasą odporności na obciążenie wiatrem **1** (wg PN-EN 12424:2002),
- na życzenie Klienta brama kurtynowa MARC-Ok może zostać wykonana z deklarowaną kategorią użytkową **C2** (ilość cykli 10 000 - 49 999) oraz klasą odporności na obciążenie wiatrem **2**,



Wszystkie wymiary podano w milimetrach [mm]

- Zastosowane oznaczenia:
- So - szerokość otworu w murze
 - Su - szerokość użyteczna otworu
 - Ho - wysokość otworu w murze
 - Hu - wysokość użyteczna otworu
 - Sk - szerokość kasety
 - Hk - wysokość kasety

UWAGA
Przy wykonywaniu otworu bramowego dla montażu korytarzowego należy uwzględnić luz montażowy 10 mm na stronę.

opracował: S. Drogowski
Niniejsze opracowanie stanowi własność intelektualną firmy MAŁKOWSKI-MARTECH S.A. i podlega ochronie prawnej zgodnie z Ustawą o prawie autorskim i prawach pokrewnych z dnia 4 lutego 1994 r. (Dz.U. z 2021 r., poz. 1062). Kopiowanie, odzworowanie i wykorzystywanie w części lub w całości bez zgody właściciela jest zabronione. Rysunki mają charakter poglądowy. Zastrzegamy sobie prawo do wprowadzania zmian konstrukcyjnych i materiałowych w produktach.