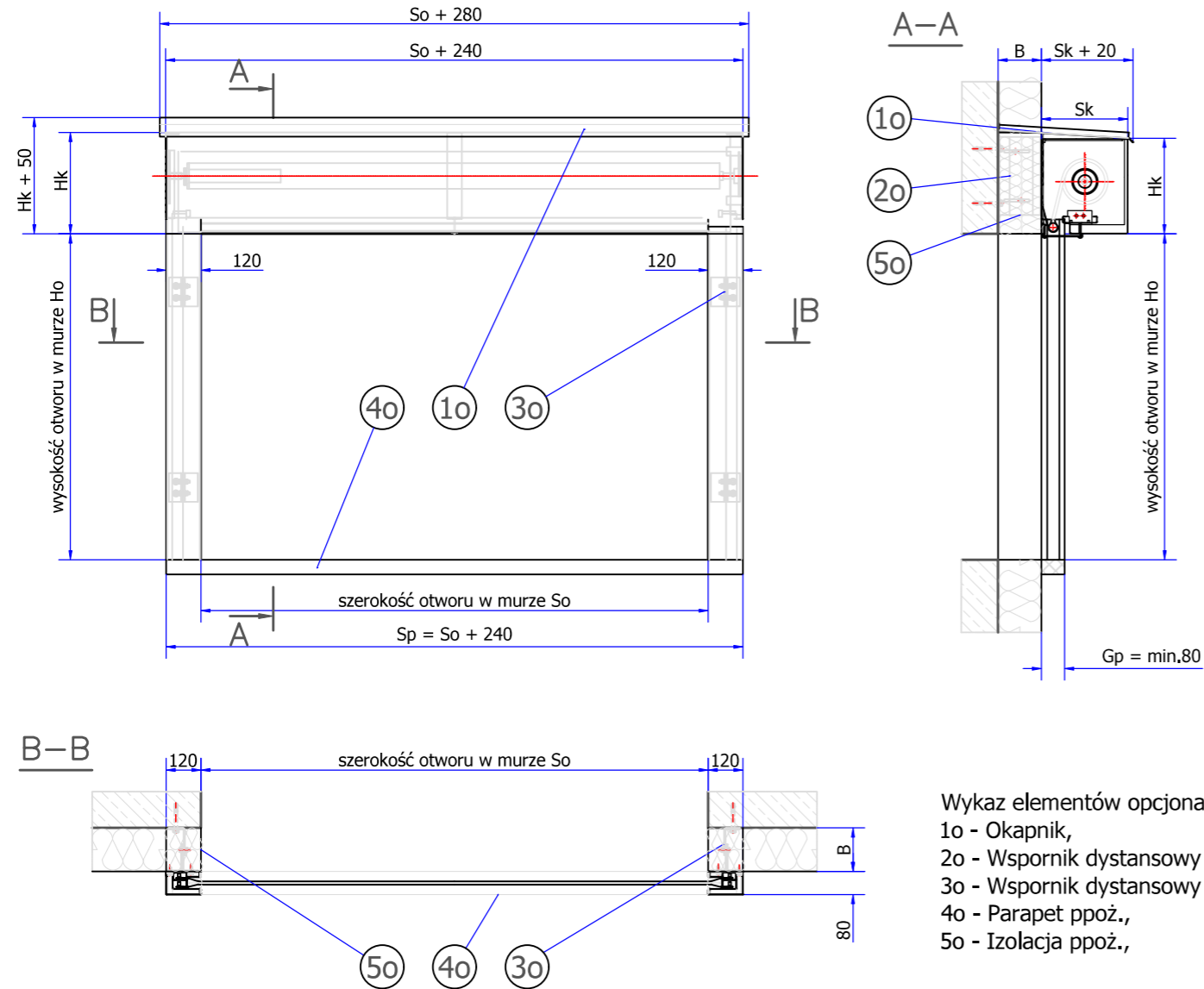


MONTAŻ NAŚCIENNY POŚREDNI



Wykaz elementów opcjonalnych:
1o - Okapnik,
2o - Wspornik dystansowy kasety,
3o - Wspornik dystansowy przewodnic,
4o - Parapet ppoż.,
5o - Izolacja ppoż.,

Uwagi:

- minimalne wymiary otworu w murze:
 - szerokość So = 850mm - dla montażu naściennego, 1090mm - dla montażu korytarzowego,
 - wysokość Ho = 600mm,
- w przypadku montażu wału bezpośrednio do stropu wymiar "Sk" zwiększa się o 20mm - patrz detal A,
- w przypadku montażu przewodnic wewnątrz (korytarzowo) grubość przewodnic zwiększa się o 20mm - patrz detal B,
- okapnik (poz. 1o) jest niezbędnym elementem dla kurtyn montowanych na zewnątrz budynku,
- w przypadku, gdy kurtyna zabezpiecza otwór powyżej posadzki, należy zamontować dodatkowy element (np. parapet - poz. 4o) wykonany z materiału niepalnego w klasie A1 (wg PN-EN 13501-1) lub w klasie EI60 (wg PN-EN 13501-2) oraz wymiarach minimalnych Sp x Gp [mm]; wysokość parapetu zależy od użytego do jego wykonania materiału/materiałów,
- przestrzeń między ścianą, a przewodnicami oraz ścianą, a kasetą (poz. 5o) musi zostać wypełniona materiałem niepalnym, np. wełną mineralną w klasie A1 (wg PN-EN 13501-1) o gęstości min. 170kg/m³,
- maksymalna wielkość odsunięcia: B = 330mm,
- firma Małkowski-Martech S.A. zastrzega sobie prawo wprowadzania zmian w niniejszej karcie,

MONTAŻ NAŚCIENNY BEZPOŚREDNI

